

TL8100 Programmable Thermostat

INSTALLATION INSTRUCTIONS

1. GUIDELINES

TURN OFF POWER TO THE HEATING SYSTEM AT THE MAIN POWER PANEL TO AVOID ELECTRICAL SHOCK. INSTALLATION SHOULD BE CARRIED OUT BY AN ELECTRICIAN.

- For a new installation, choose a location about 5 ft. (1.5 m) above the floor.
- The thermostat must be installed on an inside wall.
- Avoid locations where there are air drafts (top of staircase, air outlet), dead air spots (behind a door), direct sunlight, or concealed chimneys or stove pipes.

2. PROCEDURE

1. Loosen the captive screw securing the front module to the rear module as shown in Fig. 1.
2. Lift the lower part of the front module to remove it from the rear module.
3. Loosen the captive screw holding the terminal cover and remove the cover.
4. Pass the wires through the opening to the right of the terminals. See Fig. 2. Secure the rear module to an electrical box or to the wall using the supplied wall anchors and screws.
5. Connect the wires (see section "Thermostat Wiring" on page 2). Use 12 AWG or smaller wire. 14 AWG is recommended for line voltage, 18 AWG is recommended for 24 VAC.
6. Install the terminal cover and tighten the screw.
7. Configure the thermostat using the switches located on the back of the front module (see section "Thermostat Configuration" on page 3).
8. Install the batteries (see section "Power-up" on page 4).
9. Mount the front module onto the rear module and tighten the screw.

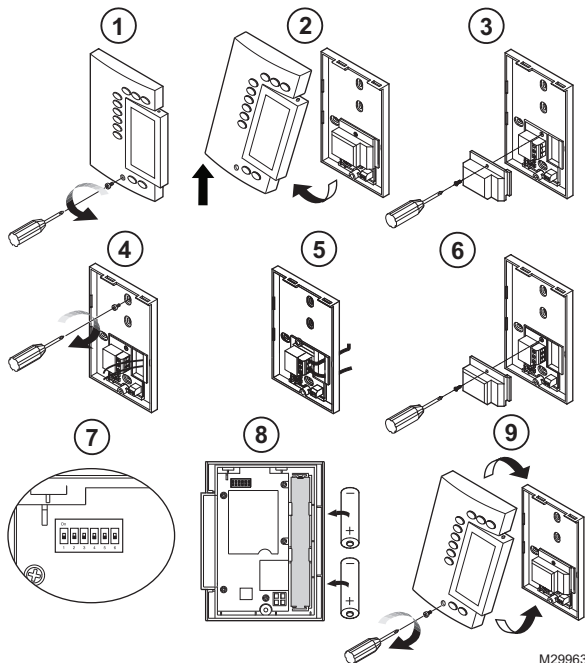


Fig. 1. Installation steps.

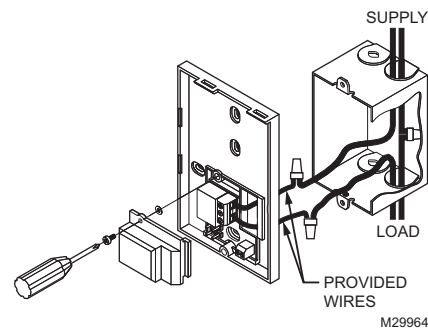


Fig. 2. Routing wires to thermostat.



3. THERMOSTAT WIRING

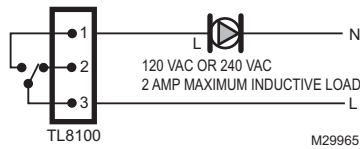


Fig. 3. Wiring diagram for a line voltage circulator.

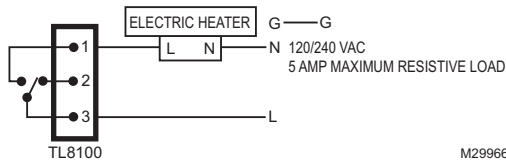


Fig. 4. Wiring diagram for a line voltage electric heater.

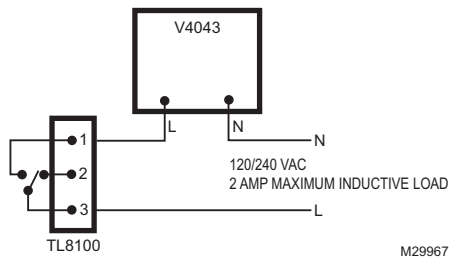


Fig. 5. Wiring diagram for a line voltage valve (V4043 or similar).

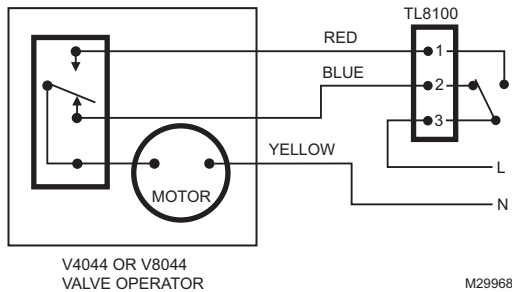


Fig. 6. Wiring diagram for a line voltage 3-wire valve (V4044 or equivalent); V8044 may be used with 24 VAC power.

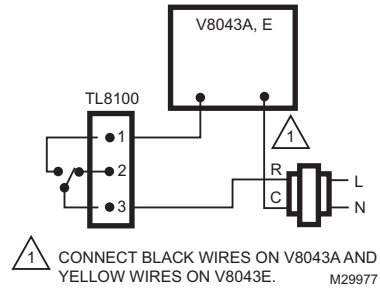


Fig. 7. Wiring diagram for a 24 VAC 2-wire valve (V8043A,E or equivalent).

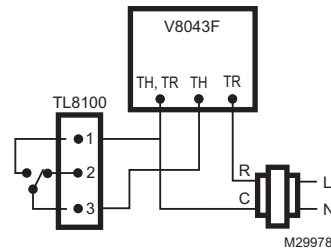


Fig. 8. Wiring diagram for a 24 VAC V8043F.

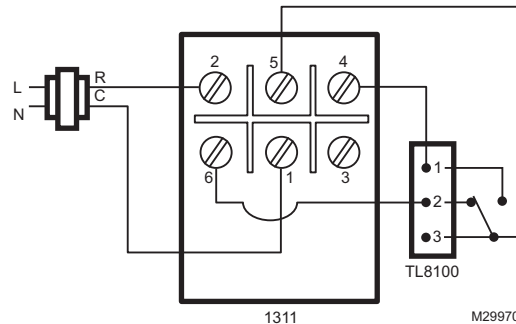


Fig. 9. Wiring diagram for a White Rogers 1311 valve.

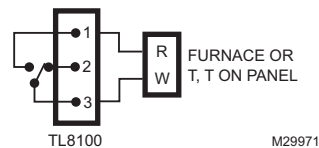


Fig. 10. Wiring diagram for a 24 VAC furnace or hydronic zone panel.

Remote Input Wiring

The thermostat has an input for connecting a home automation system or a remote control system. When a signal is received at this input, the thermostat switches to Vacation mode. When the signal is removed, the thermostat returns to the original mode. See Fig. 11.

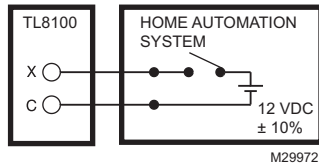


Fig. 11. Wiring for a home automation system.

4. THERMOSTAT CONFIGURATION

Table 1 shows the configuration of the switches on the back of the front module. Default settings are inside the shaded cells.

Table 1.

Switches	Description	Up	Down
1 & 2	Cycle length (proportional) Deadband (conventional)	See Table 2 and 3.	
3	Clock display	12H	24H
4	Temperature display ^a	°F	°C
5	Temperature control mode	Proportional Mode (see "Temperature Control Mode")	Conventional Mode (see "Temperature Control Mode")
6	Pump protection ^b	Deactivate	Activate

^a Every time you change the temperature display format, the comfort and economy preset temperatures return to their default settings.

^b For hot water installations, it is recommended to enable this function to activate the pump for one minute every 24 hours to prevent pump seizure.

Temperature Control Mode

Choose proportional adaptive mode by placing switch #5 in the up position for these types of systems.

- Hot water heat systems
- Gas, oil, or electric furnaces
- Electric radiant or convection heating

See Table 2 to set switches #1 and #2 for how to configure proportional adaptive mode.

Choose conventional mode by placing switch #5 in the down position for these types of systems:

- Gas or oil furnace or boiler with a 30-second or longer combustion gas prepurge cycle. To figure out the gas purging cycle of your system, measure the time lapse from the instant the thermostat sends the heating command to the instant the burner actually goes on.
- Systems where the user desires to set how many degrees the air temperature must fall before the thermostat calls for heat. In general, the slower the HVAC system is able to distribute heat, the smaller the differential should be.
- When more than one TL8100 is wired directly to one zone valve or one zone circulator.

See Table 3 to set switches #1 and #2 for how to configure conventional mode.

Table 2. Proportional Mode.

Cycle length	Heating Type	Position
5 minutes (12 CPH)	For faster cycling systems	
10 minutes (6 CPH)	Fossil fuel or electric wall furnaces, electric forced air, electric radiant or convection heating	
15 minutes (4 CPH)	Standard efficiency fossil fuel forced air systems or high temperature, fast response, hot water systems	
20 minutes (3 CPH)	High efficiency fossil fuel systems or slow response hot water systems	

Table 3. Conventional Mode.

Differential	Position
0.5 °F (0.3 °C)	
0.7 °F (0.4 °C)	
0.9 °F (0.5 °C)	
1.1 °F (0.6 °C)	

5. POWER-UP

When you install the batteries, the unit performs a series of tests for a few seconds before displaying the ambient temperature.

It is normal that the displayed temperature be higher than the ambient temperature if you are holding the thermostat. Once installed on the wall, the thermostat will display the true ambient temperature after one hour.



Automation and Control Solutions

Honeywell International Inc.
1985 Douglas Drive North
Golden Valley, MN 55422

Honeywell Limited-Honeywell Limitée
35 Dynamic Drive
Toronto, Ontario M1V 4Z9
customer.honeywell.com

© U.S. Registered Trademark
© 2010 Honeywell International Inc.
69-2017EFS—01 M.S. Rev. 04-10
Printed in U.S.A.

Honeywell

TL8100 Thermostat Programmable

NOTICE D'INSTALLATION

1. DIRECTIVES

COUPER L'ALIMENTATION ÉLECTRIQUE DU SYSTÈME DE CHAUFFAGE AU TABLEAU PRINCIPAL POUR ÉVITER TOUT CHOC ÉLECTRIQUE.

IL EST PRÉFÉRABLE DE CONFIER L'INSTALLATION À UN ÉLECTRICIEN.

- S'il s'agit d'une nouvelle installation, choisir un emplacement à environ 1,5 m (5 pi) du sol.
- Le thermostat doit être installé sur un mur intérieur.
- Éviter les emplacements où il y a des courants d'air (en haut des escaliers, près d'une prise d'air), des espaces sans circulation d'air (derrière une porte), directement sous les rayons du soleil ou près de cheminées ou de tuyaux de poêle dissimulés dans les murs.

2. COMMENT FAIRE

1. Desserrer la vis captive fixant le module avant au module arrière, comme illustré dans la Fig. 1.
2. Soulever la partie inférieure du module frontal et séparer ce dernier du module arrière.
3. Dévisser la vis captive qui retient le couvercle des bornes et retirer le couvercle.
4. Faire passer les fils par l'ouverture à droite des bornes. Voir la Fig. 2. Fixer le module arrière au mur ou à une boîte électrique à l'aide des vis et des chevilles d'ancrage fournies.
5. Raccorder les fils (voir la "Raccordement du thermostat"). Utiliser un fil de calibre 12 AWG ou plus petit. Un fil de 14 AWG est recommandé pour la tension secteur, et un fil de 18 AWG est recommandé pour une tension de 24 V c.a.
6. Remettre le couvercle du compartiment à bornes et serrer la vis.
7. Configurer le thermostat à l'aide des interrupteurs situés au dos du module frontal (voir la "Configuration du thermostat").
8. Insérer les piles (voir la "Mise sous tension").
9. Placer le module frontal sur le module arrière et serrer la vis.

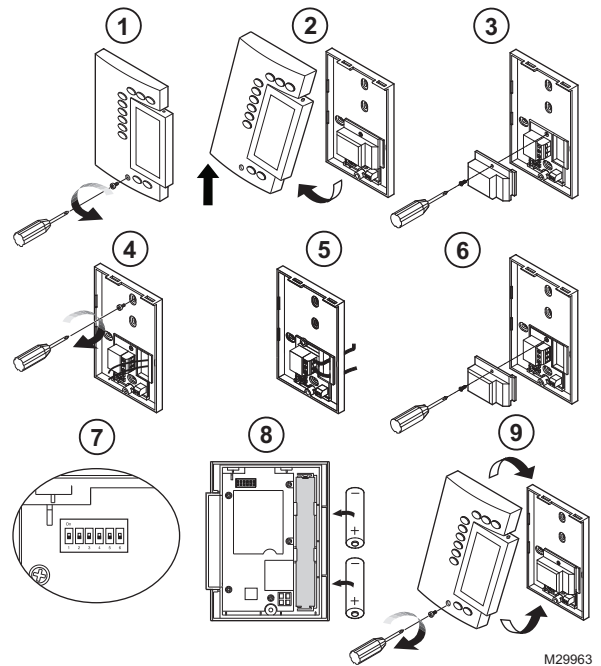


Fig. 1. Étapes de l'installation.

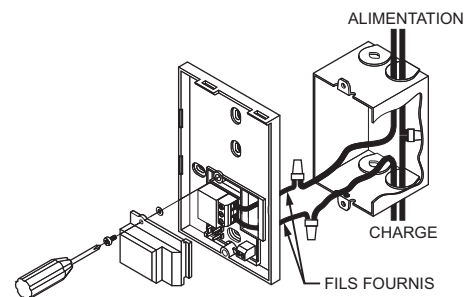


Fig. 2. Acheminement des fils vers le thermostat.

3. RACCORDEMENT DU THERMOSTAT

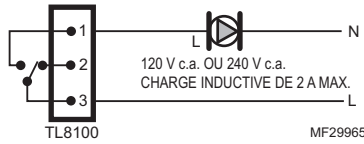


Fig. 3. Schéma de câblage pour un circulateur sur tension secteur.

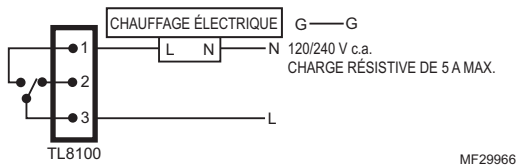


Fig. 4. Schéma de câblage pour un chauffage électrique sur tension secteur.

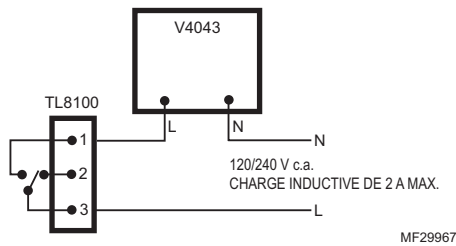


Fig. 5. Schéma de câblage pour une vanne sur tension secteur (V4043 ou similaire).

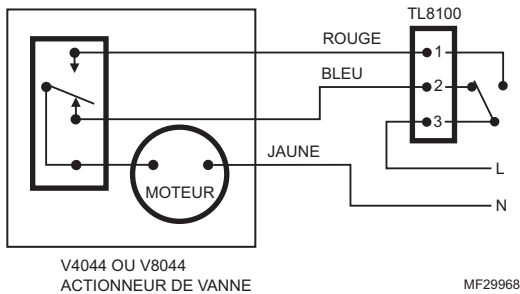


Fig. 6. Schéma de câblage pour une vanne à 3 fils sur tension secteur (V4044 ou équivalente); le modèle V8044 peut être utilisé avec une tension de 24 V c.a.

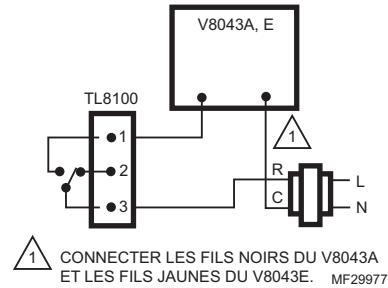


Fig. 7. Schéma de câblage d'une vanne à deux fils de 24 V c.a. (V8043A,E ou équivalente).

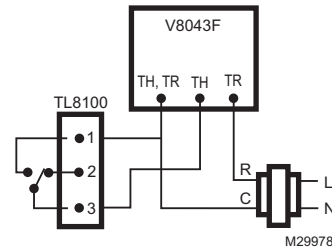


Fig. 8. Schéma de câblage d'une vanne de 24 V c.a. V8043F.

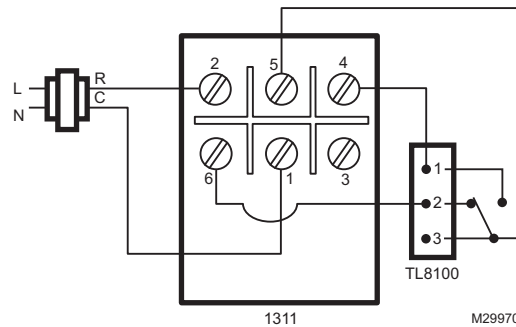


Fig. 9. Schéma de câblage pour la vanne 1311 White Rogers.

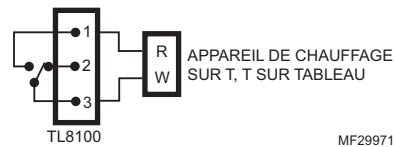


Fig. 10. Schéma de câblage pour un appareil de chauffage de 24 V c.a. ou un tableau de zonage à eau chaude.

Raccordement à une entrée à distance

Le thermostat dispose d'une entrée qui sert à le raccorder à un système de domotique ou à une télécommande. Lorsque cette entrée reçoit un signal, le thermostat passe en mode Vacances. Lorsque le signal est interrompu, le thermostat revient à son mode de fonctionnement d'origine. Voir Fig. 11.

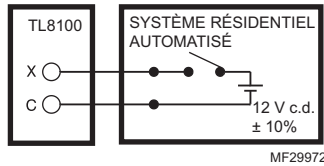


Fig. 11. Câblage d'un système résidentiel automatisé.

4. CONFIGURATION DU THERMOSTAT

Le Tableau 1 illustre la configuration des interrupteurs au dos du module avant. Les réglages par défaut sont indiqués dans les cellules grisées.

Tableau 1.

Interrupteurs	Description	Haut	Bas
1 et 2	Durée du cycle (proportionnel) Zone morte (classique)	Voir Tableau 2 et 3.	
3	Affichage de l'heure	12h	24h
4	Affichage de la température ^a	°F	°C
5	Mode de régulation de la température	Mode Proportionnel (voir "Mode de contrôle de température")	Mode Classique (voir "Mode de contrôle de température")
6	Pompe d'injection ^b	Désactiver	Activer

^a À chaque changement de format d'affichage de l'heure, les températures de confort et d'économie préréglées reviennent aux réglages par défaut.

^b Dans les installations à eau chaude, il est recommandé de mettre cette fonction en service pour activer la pompe une minute toutes les heures afin d'éviter le grippage de la pompe.

Mode de contrôle de température

Choisir le mode adaptatif proportionnel en plaçant l'interrupteur n° 5 en position supérieure pour ces types de systèmes.

- Systèmes de chauffage à eau chaude
- Systèmes à gaz, mazout ou électriques
- Chauffage rayonnant ou à convecteur

Voir le Tableau 2 pour régler les interrupteurs n° 1 et 2 au mode adaptatif proportionnel.

Choisir le mode conventionnel en plaçant l'interrupteur n° 5 en position inférieure pour ces types de systèmes :

- Appareil de chauffage ou chaudière à gaz ou à mazout avec cycle de prébalayage de gaz de combustion de 30 secondes ou plus. Pour connaître le temps de purge des gaz de combustion du système concerné, mesurer le temps écoulé entre le moment où le thermostat transmet le signal de commande de chauffage et le moment où le brûleur entre effectivement en service.
- Les systèmes sur lesquels l'utilisateur souhaite régler le nombre de degrés de chute de la température ambiante avant l'appel de chaleur du thermostat. En général, plus la distribution de chaleur du système de CVCA est lente, plus la valeur différentielle est petite.
- Lorsque plus d'un TL8100 est directement câblé à une vanne de zone ou un circulateur de zone.

Voir le Tableau 3 pour régler les interrupteurs n° 1 et 2 au mode conventionnel.

Tableau 2. Mode Proportionnel.

Durée du cycle	Type de chauffage	Position
5 minutes (12 CPH)	Pour les systèmes à cycles plus rapides.	
10 minutes (6 CPH)	Les appareils de chauffage muraux électriques ou à carburant fossile, à air pulsé électriques, à rayonnement ou à convecteur.	
15 minutes (4 CPH)	Les systèmes à air forcé à carburant fossile à efficacité standard ou les systèmes à eau chaude à haute température et à réponse rapide.	
20 minutes (3 CPH)	Les systèmes à carburant fossile haute efficacité et les systèmes à eau chaude à réponse lente.	

Tableau 3. Mode Classique.

Différentiel	Position
0,5 °F (0,3 °C)	
0,7 °F (0,4 °C)	
0,9 °F (0,5 °C)	
1,1 °F (0,6 °C)	

5. MISE SOUS TENSION

À l'insertion des piles, l'appareil effectue une série de tests qui durent quelques secondes avant que la température ambiante ne s'affiche.

Il est normal que la température affichée soit plus élevée que la température ambiante si l'installateur tient le thermostat dans ses mains. Une fois installé au mur, le thermostat affichera la température ambiante après une heure.



Solutions de régulation et d'automatisation

Honeywell International Inc.
1985 Douglas Drive North
Golden Valley, MN 55422

Honeywell Limited-Honeywell Limitée
35, Dynamic Drive
Toronto (Ontario) M1V 4Z9
customer.honeywell.com

© Marque de commerce déposée aux É.-U.
© 2010 Honeywell International Inc.
Tous droits réservés
69-2017EFS—01 M.S. Rev. 04-10
Imprimé aux États-Unis

Honeywell

TL8100 Termostato programable

GUÍA DE INSTALACIÓN

1. INSTRUCCIONES

CORTAR LA ALIMENTACIÓN DEL SISTEMA DE CALEFACCIÓN EN EL PANEL CENTRAL PARA EVITAR RIESGOS DE ELECTROCUCIÓN.

LA INSTALACIÓN DEBE REALIZARLA UN ELECTRICISTA.

- En el caso de una instalación nueva, elegir un sitio a alrededor de 1.5 m (5 ft) sobre el piso.
- El termostato debe instalarse en una pared interior.
- Evitar los sitios en los que haya corriente de aire (parte superior de escaleras, salidas de aire), puntos de aire estancado (detrás de una puerta), luz solar directa o chimeneas y conductos de calefacción disimulados.

2. PROCEDIMIENTO

1. Afloje el tornillo imperdible que asegura el módulo frontal al módulo posterior, tal como se muestra en la Fig. 1.
2. Levantar la parte inferior del módulo frontal para retirarla del módulo posterior.
3. Aflojar el tornillo cautivo que retiene la tapa de los terminales y retirar la tapa.
4. Pasar los cables a través de la abertura a la derecha de los terminales. Consulte la Fig. 2. Fijar el módulo posterior a la pared o a una caja eléctrica con los anclajes y tornillos murales provistos.
5. Conectar los cables (ver la sección "Cableado del termostato" en la página 2). Use un cable de 12 AWG o de menos calibre. Se recomienda un cable 14 AWG para voltaje de línea y un cable 18 AWG para 24 V CA.
6. Instalar la tapa de los terminales y ajustar los tornillos.
7. Configurar el termostato usando los conmutadores de selección ubicados en la parte de atrás del módulo frontal (ver la sección "Configuración del termostato" en la página 3).
8. Instalar las baterías (ver la sección "Encendido" en la página 4).
9. Montar el módulo frontal en el módulo posterior y ajustar el tornillo.

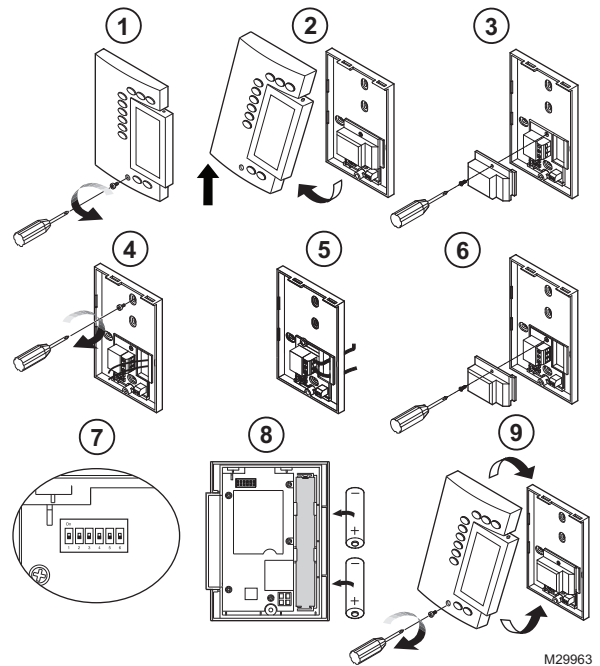


Fig. 1. Pasos de instalación.

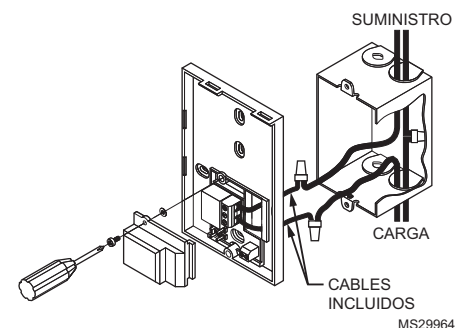


Fig. 2. Trazado de los cables hacia el termostato.

3. CABLEADO DEL TERMOSTATO



Fig. 3. Diagrama de cableado de un circulator de voltaje de línea.

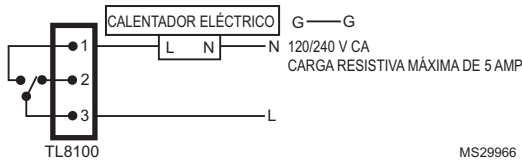


Fig. 4. Diagrama de cableado de un calentador eléctrico de voltaje de línea.

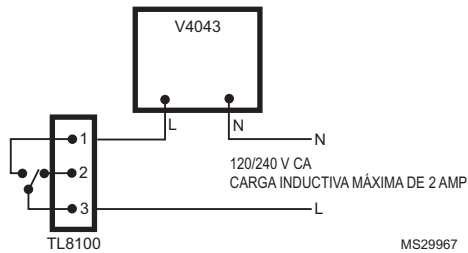


Fig. 5. Diagrama de cableado de una válvula de voltaje de línea (V4043 o similar).

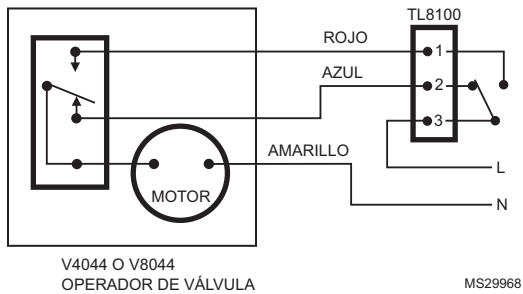


Fig. 6. Diagrama de cableado de una válvula de 3 cables, de voltaje de línea (V4044 o equivalente); la V8044 se puede usar con corriente de 24 V CA.

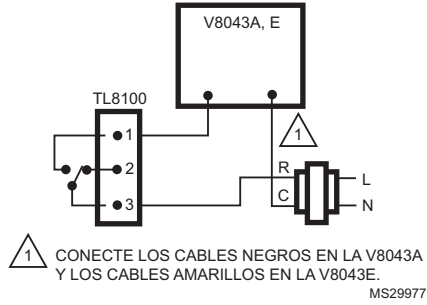


Fig. 7. Diagrama de cableado de una válvula de 2 cables, de 24 V CA (V8043A, E o equivalente).

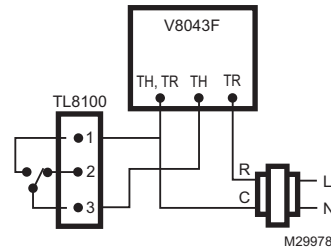


Fig. 8. Diagrama de cableado de la V8043F de 24 V CA.

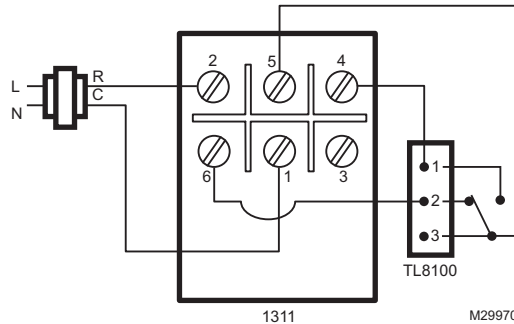


Fig. 9. Diagrama de cableado de una válvula de 1311 de White Rogers.

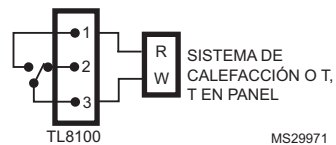


Fig. 10. Diagrama de cableado de un sistema de calefacción o panel de zonas hidrónico de 24 V CA.

Cableado del control remoto

El termostato tiene una entrada para conectarlo a un sistema domótico o a un sistema de control remoto. Cuando se recibe una señal en esta entrada, el termostato pasa a modo Vacaciones. Cuando la señal se interrumpe, el termostato vuelve a su modo original. Ver la Fig. 11.

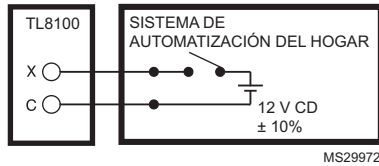


Fig. 11. Cableado de un sistema de automatización del hogar.

4. CONFIGURACIÓN DEL TERMOSTATO

En la Tabla 1 se muestra la configuración de los interruptores en la parte posterior del módulo frontal. Las configuraciones predeterminadas se detallan en las celdas sombreadas.

Tabla 1.

Conmutadores	Descripción	Arriba	Abajo
1 y 2	Longitud del ciclo (proporcional) Banda muerta (convencional)	Vea la Tabla 2 y 3.	
3	Visualización reloj	12H	24H
4	Visualización temperatura ^a	°F	°C
5	Modos de control de la temperatura	Modo Proporcional (ver "Modo de control de temperatura")	Modo Convencional (ver "Modo de control de temperatura")
6	Protección de la bomba ^b	Desactivada	Activada

^a Cada vez que se cambia el formato de la visualización de la temperatura, las temperaturas predefinidas de Confort y Economía vuelven a sus valores por defecto.

^b Para instalaciones de agua caliente se recomienda activar esta función, para poner en marcha la bomba durante un minuto cada 24 horas y evitar su agarrotamiento.

Modo de control de temperatura

Para elegir el modo proporcional adaptable de estos tipos de sistemas, coloque el interruptor N° 5 en la posición hacia arriba.

- Sistemas de calentadores de agua caliente
- Sistema de calefacción eléctrico, a gas o a aceite
- Calefacción por convección o radiante eléctrica

Consulte la Tabla 2 para determinar los interruptores N° 1 y N° 2, y configurar el modo proporcional adaptable.

Para elegir el modo convencional de estos tipos de sistemas, coloque el interruptor N° 5 en la posición hacia abajo:

- Caldera o sistema de calefacción a gas o a aceite con un ciclo de prepurga de gases de combustión de 30 segundos o más. Para determinar la duración del ciclo de su sistema, hay que medir el tiempo transcurrido entre el instante en que el termostato envía la orden de encender la calefacción hasta el instante en el que el quemador realmente se enciende.
- Sistemas en los que el usuario desea configurar a cuántos grados debe bajar la temperatura del aire antes de que el termostato emita una orden de calefacción. Por lo general, cuanto más lento distribuye el calor el sistema de calefacción, ventilación y aire acondicionado, menor debe ser el diferencial.
- Cuando se conectan más de un TL8100 directamente a una válvula de zona o a un circulador de zona.

Consulte la Tabla 3 para determinar los interruptores N° 1 y N° 2, y configurar el modo convencional.

Tabla 2. Modo Proporcional.

Longitud del ciclo	Tipo de calefacción	Posición
5 minutos (12 CPH)	Para sistemas de ciclos más rápidos	
10 minutos (6 CPH)	Sistemas de calefacción de pared eléctricos o de combustible fósil, calefacción de aire forzado eléctrico, por convección o radiante eléctrica	
15 minutos (4 CPH)	Sistemas de aire forzado de combustible fósil de eficiencia estándar o sistemas de agua caliente de respuesta rápida y alta temperatura	
20 minutos (3 CPH)	Sistemas de combustible fósil y alta frecuencia o sistemas de agua caliente de respuesta lenta	

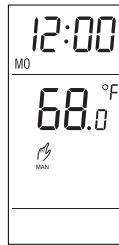
Tabla 3. Modo Convencional.

Diferencial	Posición
0,5 °F (0,3 °C)	
0,7 °F (0,4 °C)	
0,9 °F (0,5 °C)	
1,1 °F (0,6 °C)	

5. ENCENDIDO

Cuando se instalan las baterías, la unidad realiza una serie de pruebas durante unos segundos antes de mostrar la temperatura ambiente.

Es normal que la temperatura indicada sea más alta que la temperatura ambiente si se tiene el termostato en la mano. Una vez instalado en la pared, el termostato indicará la verdadera temperatura ambiente luego de una hora.



Automatización y control desenlace

Honeywell International Inc.
1985 Douglas Drive North
Golden Valley, MN 55422

Honeywell Limited-Honeywell Limitée
35, Dynamic Drive
Toronto, Ontario M1V 4Z9
customer.honeywell.com

© Marca Registrada en los E.U.A.
© 2010 Honeywell International Inc.
todos Los Derechos Reservados
69-2017EFS—01 M.S. Rev. 04-10
Impreso en E.U.A.

Honeywell