

AT20, AT40, AT72D, AT87, AT88 AT Transformers

INSTALLATION INSTRUCTIONS

APPLICATION

The AT20, AT40, AT72, AT87 and AT88 TRADELINE® Transformers are step-down transformers used primarily for powering 24 Vac control systems. They can be used in any 24 Vac application that does not exceed the transformer volt-ampere (VA) rating.

The TRADELINE® Transformers will replace all equivalent Honeywell and competitive transformers with similar primary voltage requirements, equal or smaller VA ratings and similar mounting configurations.

Transformer voltage ratings (primary and secondary), wiring connection type, and fusing are listed in Table 1.

The transformers are Underwriters Laboratories Inc. component recognized and meet Canadian Standards Association listed and meet NEC Class 2 not wet, Class 3 wet requirements as specified by NEMA Standard DC-20.

SPECIFICATIONS

Models:
See Table 1.

Table 1. Transformer Model and Electrical Specifications.

Model	Primary		Secondary		Output at 100 Percent Power Rating	Overload Protection
	Voltage and Frequency	Wiring Connection	Voltage	Wiring Connection		
AT20 ^a	120 Vac, 50/60 Hz	Two 9 in. (229 mm) leadwires	24 Vac	Two 9 in. (229 mm) leadwires	20 VA	Energy Limited ^c
AT40 ^a	120 Vac, 50/60 Hz				40 VA	
	240 Vac, 50/60 Hz	Two screw terminals		50 VA		
AT72D ^a	120 Vac, 50/60 Hz				Three 9 in. (229 mm) leadwires	
	240 Vac, 50/60 Hz					
AT87A ^a	120 Vac, 50/60 Hz	Two 13 in. (330 mm) leadwires	24 Vac	Two 12 in. (305 mm) leadwires	75 VA	Fuse in secondary
	208 Vac, 50/60 Hz					
	240 Vac, 50/60 Hz					
AT88A	120Vac, 50/60 Hz	Two 12 in. (305 mm) leadwires				
	208/240 Vac, 50/60 Hz					
	400 Vac, 50/60 Hz					
480 Vac, 50/60 Hz ^b						

^a Transformer complies with 24 volt NEMA Standard DC-20.

^b Available with female quick-connect terminals on all leadwires.

^c Thermal fuses in primary on 208V/240V models for overload protection.



INSTALLATION

	A		B		C		D		E	
	in.	mm	in.	mm	in.	mm	in.	mm	in.	mm
AT40C	2-13/32	61	7/8	22	1-3/4	44	2-3/16	56	2-7/8	73
AT87A	2-13/32	61	1	25	1-3/4	44	2-1/16	52	3	76

When Installing This Product...

1. Read these instructions carefully. Failure to follow them could damage the product or cause a hazardous condition.
2. Check the ratings given in the instructions and on the product to make sure the product is suitable for your application.
3. The installer must be a trained, experienced service technician.
4. After installation is complete, check out product operation as provided in these instructions.

⚠ WARNING

Electrical Shock Hazard.
Can cause severe injury, death or property damage.
 Disconnect power supply before beginning installation to prevent electrical shock or equipment damage.

Mounting the AT20A and AT40A Transformer

1. Mount the transformer to best suit the replacement application. The transformer may be mounted in one of three ways:
 - a. Use bolts in slots for direct mounting (Fig. 6).

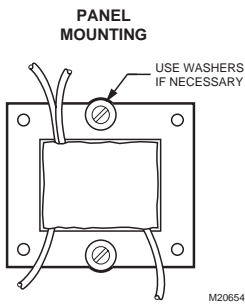


Fig. 1. Use bolts in slots for panel mounting.

- b. Horizontal channel frame. Place frame over laminations as shown in Fig. 7 and bend tabs over to hold transformer securely in place. Mount transformer over 3/16 in. (5 mm) holes in mounting feet.

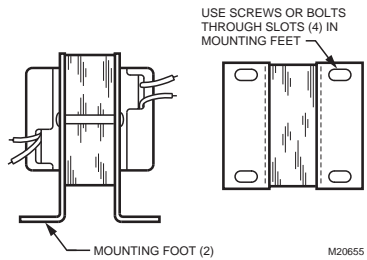
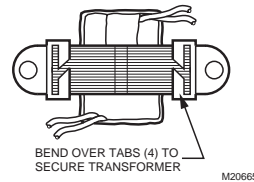
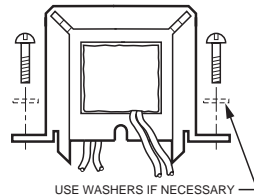


Fig. 2. Foot mounting (AT20C shown).

- c. Vertical channel mounting. Place frame over laminations as shown in Fig. 8 and bend tabs over to hold transformer securely in place. Mount transformer through 3/16 in. (5 mm) holes in mounting feet.

HORIZONTAL FOOT MOUNTING



VERTICAL FOOT MOUNTING

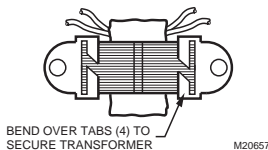
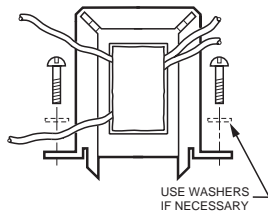


Fig. 3. Use horizontal channel frame for horizontal foot mounting; vertical channel frame for vertical foot mounting.

Mounting the AT72D Transformer.

Mount the transformer to meet the application. Use one of the methods illustrated. The transformer can be mounted in any position.

Foot Mounting.

1. Discard mounting plate.
2. Use screws or bolts through slots in mounting feet to fasten transformer to mounting surface.

Plate Mounting.

The mounting plate allows the transformer to be mounted on a 4 in. by 4 in. square or 4 in. octagonal junction box.

1. Remove the large center knockout in the mounting plate (Fig. 19).
2. Take transformer in one hand and mounting plate in the other hand. Keyhole slots on mounting plate should be up.
3. Place large knockout in mounting plate over primary leadwires and end bell of transformer. The small tab on the bottom center of the plate fits into the slot in the transformer mounting feet (Fig. 20).
4. Insert the mounting screw through the holes as illustrated.
5. Secure the plate to the transformer. Do not overtighten.

Mounting plate to transformer (Fig. 17).

The plate can be mounted to the transformer in one of two positions:

- a. at the clamp on primary end bell (transformer all above plate);
 - b. at the laminations (transformer 3/4 above plate. To mount the plate at clamp on primary end bell (transformer all above plate):
1. Take mounting plate in one hand. Keep the keyhole slots up and the raised portion of the large center knockout toward you.
 2. Insert the primary leadwires through the center hole in the plate.
 3. Fit the hole in the plate over the clamp attached to the end bell. Clamp screw must be turned almost completely out.
 4. With the plate in place over the clamp, tighten the screw securely against the rim of the round hold See Fig. 18. Avoid damaging the leadwires with the screwdriver.

To mount the plate at the laminations (transformer 3/4 above the mounting plate:

1. Remove the large center knockout in the mounting plate (see Fig. 19).
2. Take the transformer in one hand. Clamp on end bell should face you.
3. Take the mounting plate in the other hand. Keyhole slots should be up.
4. Place large knockout in mounting plate over primary leadwires and end bell. Small tab at the bottom of the center of the plate fits into the transformer mounting foot. Insert mounting screw through holes as shown in Fig. 20.
5. Secure plate to transformer. Do not overtighten screw.

Mounting Transformer and Plate to Electrical Box

The mounting plate can be mounted to 4 in. x 4 in. boxes with regular and irregular spaced mounting holes, to 2 in by 4 in. boxes and to 4 in. octagonal boxes. See Fig. 21.

1. Use the screws supplied with the electrical box.
2. Place them through the proper mounting holes in the plate and secure the transformer and plate to the box.
3. Punch out appropriate knockouts for plate mounting holes, if necessary.

NOTE: Transformer feet should *always* be outside of the junction box.

Clamp Mounting Using Junction Box Knockout

The transformer can also be clamp mounted using a junction box knockout, if desired. This mounting option does not require the use of the mounting plate. To mount the transformer within the knockout:

1. Insert the primary leadwires and clamp and screw on transformer end bell through suitable 1/2 in. (13 mm) knockout in junction box. Clamp screw must be turned almost completely out in order to get clamp through knockout.
2. Tighten clamp screw securely against rim of knockout. Avoid damaging the leadwires with the screwdriver.

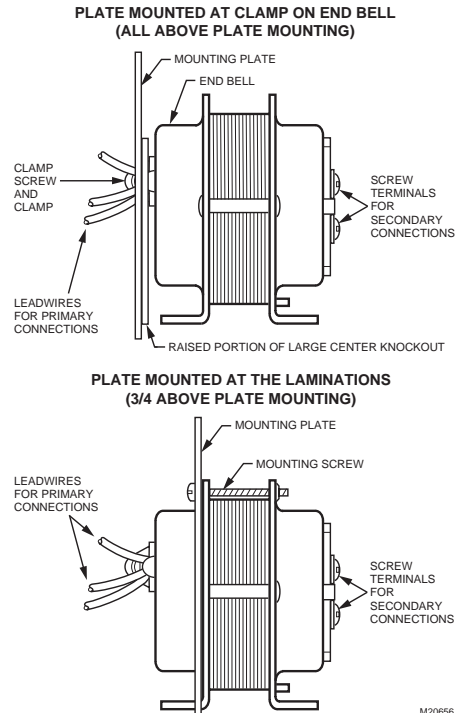


Fig. 4. Plate may be mounted to transformer in one of two positions (AT72D shown).

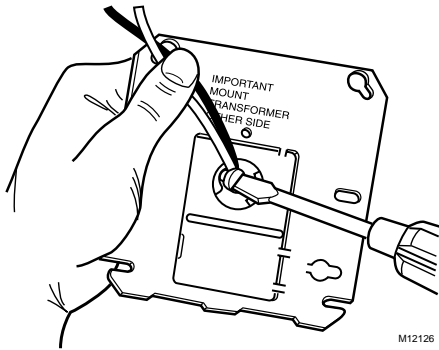
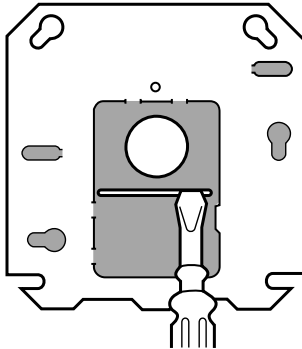


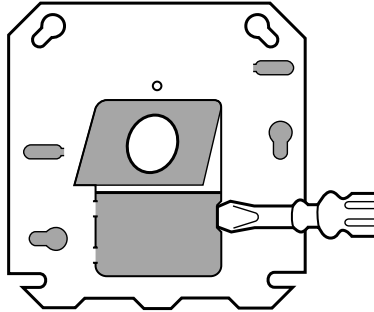
Fig. 5. Tighten clamp securely against rim of round hole.

WITH RAISED PORTION OF KNOCKOUTS FACING YOU:

1. PRY UP TOP SECTION OF LARGE KNOCKOUT BY INSERTING SCREWDRIVER FIRST AT ONE SIDE OF SLOT AND THEN AT THE OTHER SIDE.



2. THEN PRY UP BOTTOM SECTION OF KNOCKOUT.



3. REMOVE BOTH SECTIONS OF KNOCKOUT WITH PLIERS.

SHADED AREAS REPRESENT KNOCKOUTS AND SCREW SLOTS USED WITH 2 X 4 INCH OR OCTAGONAL OUTLET BOXES.

M9188A

Fig. 6. Removing large center knockout.

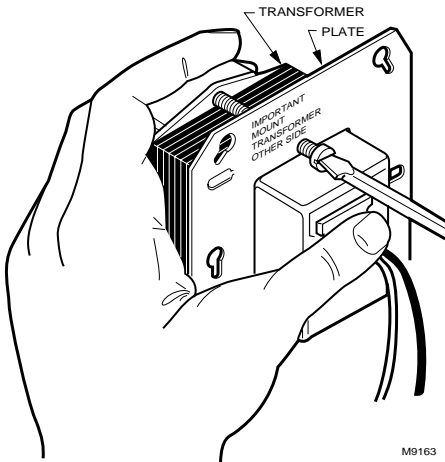


Fig. 7. Secure plate to transformer with mounting screw.

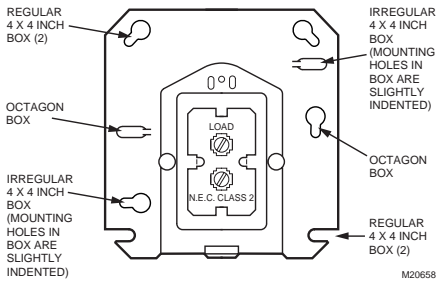


Fig. 8. Location of mounting holes.

Mounting the AT87 Transformer

Foot Mounting (Fig. 22)

Use screws or bolts through slots in the mounting feet to fasten the transformer to the mounting surface.

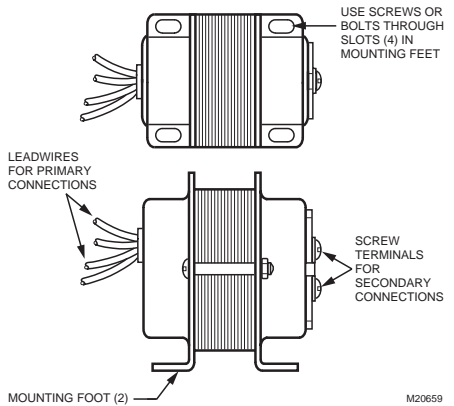


Fig. 9. Foot mounting of AT87 Transformer.

Plate Mounting

The mounting plate allows the transformer to be mounted on a 4 in. by 4 in. square or 4 in. octagonal junction box.

1. Remove the large center knockout in the mounting plate (see Fig. 19).
2. Take transformer in one hand and mounting plate in the other hand. Keyhole slots on mounting plate should be up.
3. Place large knockout in mounting plate over primary leadwires and end bell of transformer. The small tab on the bottom center of the plate fits into the slot in the transformer mounting feet (see Fig. 20).
4. Insert the mounting screw through the holes as illustrated.
5. Secure plate to transformer. Do not overtighten screw.

Mounting Transformer and Plate to Electrical Box.

The mounting plate can be mounted in 4 in. x 4 in. boxes with regular and irregular spaced mounting holes, and on 4 in. octagonal boxes.

1. Use the screws supplied with the junction box.
2. Place the screws through the appropriate mounting holes in the plate and secure the transformer and plate to the box.
3. Punch out appropriate knockouts for plate mounting holes, as necessary.

NOTE: Transformer should always be outside of the junction box.

Mounting the AT88 Transformer.

Use screws or bolts through slots in the mounting feet to fasten the transformer to the mounting surface. See Fig. 10.

WIRING

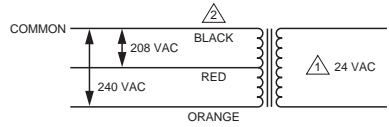
1. Disconnect power supply before installing transformer. All wiring must comply with local electrical codes and ordinances. Tape all unused exposed leadwires separately.
2. Connect primary leadwires to line voltage power supply. See Fig. 23 through 25.
3. Connect transformer secondary leadwires to 24 Vac control system.



- 1 SECONDARY CONNECTIONS ARE BLUE AND YELLOW LEADWIRES.
- 2 BLACK IS COMMON WITH RESPECT TO THE TRANSFORMER WINDING ONLY AND NOT THE EXTERNAL CIRCUIT.

M20660

Fig. 10. AT20/AT40 Transformer schematic.



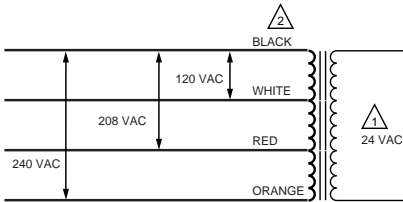
- 1 SECONDARY CONNECTIONS ARE BLUE AND YELLOW LEADWIRES.
- 2 BLACK IS COMMON WITH RESPECT TO THE TRANSFORMER WINDING ONLY AND NOT THE EXTERNAL CIRCUIT.

M20661

Fig. 12. AT88 Transformer schematic.

CHECKOUT

After installation is complete, turn on power supply. Placed controlled equipment into operation and observe through at least one complete cycle. Make sure it functions as intended.



- 1 SECONDARY CONNECTIONS ARE SCREW TERMINALS.
- 2 BLACK IS COMMON WITH RESPECT TO THE TRANSFORMER WINDING AND NOT THE EXTERNAL CIRCUIT.

M18321

Fig. 11. AT72D, AT87A Transformer schematic.

Honeywell

Automation and Control Solutions

Honeywell
1985 Douglas Drive North
Golden Valley, MN 55422

Honeywell Limited-Honeywell Limitée
35 Dynamic Drive
Scarborough, Ontario
M1V 4Z9

Transformateurs AT AT20, AT40, AT72D, AT87, AT88

NOTICE D'INSTALLATION

APPLICATION

Les transformateurs abaisseurs TRADELINE® AT20, AT72, AT87 et AT88 sont utilisés principalement pour alimenter les systèmes de régulation 24 V c.a. Ils peuvent être utilisés dans toutes les applications 24 V c.a. qui ne dépassent pas la valeur nominale en voltampères (VA) du transformateur.

Les transformateurs TRADELINE® remplacent tous les transformateurs équivalents Honeywell ou d'une autre marque dont la tension primaire requise est similaire, la puissance nominale est égale ou inférieure et la configuration de montage est semblable.

Les tensions nominales du transformateur (primaire et secondaire), le type de raccordement et les fusibles sont énumérés au Tableau 1.

Les composants du transformateur sont reconnus par les Laboratoires des assureurs Inc., certifiés par l'Association canadienne de normalisation et conformes aux exigences de câblage du Code national de l'électricité (NEC), classe 2 pour endroits non humides et classe 3 pour endroits humides, énoncées dans la norme NEMA DC-20.

CARACTÉRISTIQUES TECHNIQUES

Modèles :
Voir le Tableau 1.

Tableau 1. Modèles de transformateurs et caractéristiques électriques.

Modèle	Primaire		Secondaire		Puissance de sortie - facteur de puissance de 100%	Protection contre les surcharges
	Tension et fréquence	Raccordement	Tension	Raccordement		
AT20 ^a	120 V c.a., 50/60 Hz	Deux conducteurs de 229 mm (9 po)	24 V c.a.	Deux conducteurs de 229 mm (9 po)	20 VA	À limitation d'énergie ^c
AT40 ^a	240 V c.a., 50/60 Hz				40 VA	
AT72D ^a	120 V c.a., 50/60 Hz			Trois conducteurs de 229 mm (9 po)	Deux bornes à vis	
	240 V c.a., 50/60 Hz					
AT87A ^a	120 V c.a., 50/60 Hz	Deux conducteurs de 330 mm (13 po)				
	208 V c.a., 50/60 Hz					
	240 V c.a., 50/60 Hz					



Tableau 1. Modèles de transformateurs et caractéristiques électriques. (suite)

Modèle	Primaire		Secondaire		Puissance de sortie - facteur de puissance de 100%	Protection contre les surcharges
	Tension et fréquence	Raccordement	Tension	Raccordement		
AT88A	120 V c.a., 50/60 H	Deux conducteurs de 305 mm (12 po)	24 V c.a.	Deux conducteurs de 305 mm (12 po)	75 VA	Fusible au secondaire
	208/240 V c.a., 50/60 Hz					
	400 V c.a., 50/60 Hz					
	480 V c.a., 50/60 Hz ^b					

^a Transformateur conforme à la norme NEMA DC-20 - tension 24 volts.

^b Offert avec des bornes femelles à connexion rapide sur chaque conducteur.

^c Fusibles thermiques au primaire sur les modèles 208 V et 240 V assurant une protection contre les surcharges.

INSTALLATION

Avant d'installer ce produit...

1. Lire les présentes instructions attentivement. Le fait de ne pas les suivre pourrait endommager le produit ou constituer un danger.
2. Vérifier les caractéristiques spécifiées dans les instructions et celles sur le produit, et s'assurer que celui-ci convient à l'usage prévu.
3. L'installateur doit être un technicien d'expérience ayant reçu une formation pertinente.
4. Une fois l'installation terminée, vérifier le fonctionnement du produit en suivant les présentes instructions.

- c. Support en U vertical. Installer le support sur les lamelles (voir la Fig. 3) et replier les pattes pour fixer le transformateur. Monter le transformateur en utilisant les trous de 5 mm (3/16 po) dans le socle de montage.

⚠ AVERTISSEMENT

Risque de choc électrique. Peut causer des blessures, entraîner la mort ou endommager l'équipement.

Couper l'alimentation avant d'installer ce produit pour éviter les risques de choc électrique ou de dommages à l'équipement.

Montage des transformateurs AT20A et AT40A

1. Monter le transformateur à l'endroit le mieux approprié. Le transformateur peut être installé de trois façons :
 - a. Insérer des boulons dans les fentes dans le cas d'un montage direct (Fig. 1).
 - b. Support en U horizontal. Installer le support sur les lamelles (voir la Fig. 2) et replier les pattes pour fixer le transformateur. Monter le thermostat en utilisant les trous de 5 mm (3/16 po) dans le socle de montage.

MONTAGE SUR PANNEAU

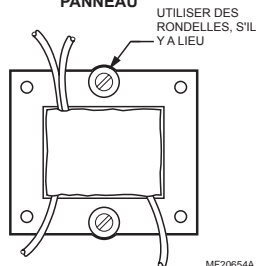


Fig. 1. Insérer des boulons dans les fentes pour un montage sur panneau.

INSÉRER DES VIS OU DES BOULONS DANS LES FENTES (4) DU SOCLE DE MONTAGE

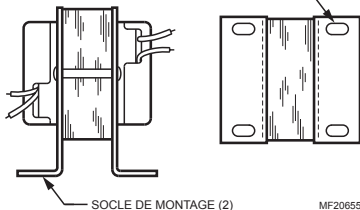


Fig. 2. Montage sur socle (modèle AT20C illustré).

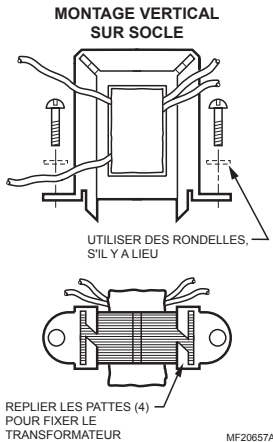
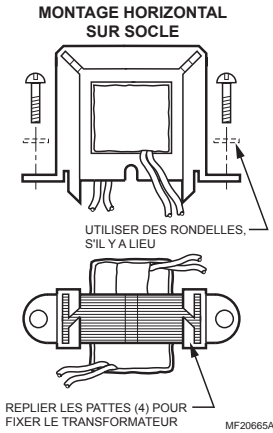


Fig. 3. Utilisation d'un support en U horizontal pour montage horizontal sur socle ou d'un support en U vertical pour montage vertical sur socle.

Montage du transformateur AT72D

Monter le transformateur en tenant compte de l'application. Choisir l'une des méthodes illustrées. Le transformateur peut être monté dans n'importe quelle position.

Montage sur socle

1. Mettre de côté la plaque de montage.
2. Insérer des vis ou des boulons dans les fentes du socle de montage pour fixer le transformateur sur la surface de montage.

Montage sur plaque

La plaque de montage permet de monter le thermostat sur une boîte de jonction carrée de 4 po x 4 po ou une boîte octogonale de 4 po.

1. Enlever la grande ouverture défonçable au centre de la plaque de montage (Fig. 6).
2. Tenir le transformateur dans une main et la plaque de montage dans l'autre, les fentes en trou de serrure de la plaque vers le haut.
3. Placer la grande ouverture défonçable de la plaque de montage sur les conducteurs primaires et le flasque du transformateur. La petite patte au centre de la partie inférieure de la plaque se glisse dans la fente du socle de montage du transformateur. (Fig. 4).
4. Insérer les vis de montage dans les trous, de la façon indiquée.
5. Fixer la plaque sur le transformateur. Éviter de trop la serrer.

Montage de la plaque sur le transformateur (Fig. 4).

La plaque peut être montée sur le transformateur dans l'une ou l'autre des positions suivantes :

- a. au niveau de l'étrier du flasque du primaire (le transformateur entièrement par-dessus la plaque)
 - b. au niveau des lamelles (les trois-quarts du transformateur par-dessus la plaque). Pour monter la plaque au niveau de l'étrier du flasque du primaire (le transformateur entièrement par-dessus la plaque) :
1. Tenir la plaque de montage dans une main, les fentes en trou de serrure vers le haut et la partie soulevée de l'ouverture défonçable vers soi.
 2. Passer les conducteurs primaires dans le trou au centre de la plaque.
 3. Placer le trou de la plaque par-dessus l'étrier attaché au flasque. La vis de l'étrier doit être presque complètement dévissée.
 4. Installer la plaque sur l'étrier, puis bien serrer la vis sur le rebord du trou rond (Voir la Fig. 5). En utilisant le tournevis, prendre garde d'endommager les conducteurs.

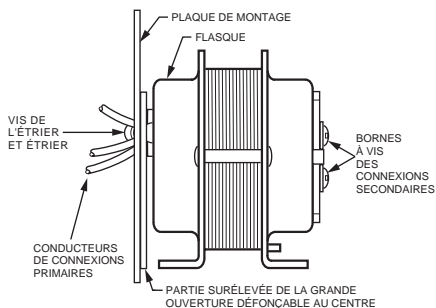
Pour monter la plaque au niveau des lamelles (les trois-quarts du transformateur par-dessus la plaque) :

1. Enlever la grande ouverture défonçable au centre de la plaque de montage (voir la Fig. 6).
2. Tenir le transformateur dans une main, l'étrier du flasque vers soi.
3. Tenir la plaque de montage dans l'autre main, les fentes en trou de serrure vers le haut.
4. Placer la grande ouverture défonçable de la plaque de montage sur les conducteurs primaires et le flasque. La petite patte au centre de la partie inférieure de la plaque se glisse dans la fente du socle de montage du transformateur. Insérer les vis de montage dans les trous de la façon indiquée à la Fig. 4.
5. Fixer la plaque sur le transformateur. Éviter de trop serrer la vis.

Montage du transformateur et de la plaque sur une boîte électrique

La plaque de montage peut être montée sur une boîte de 4 po sur 4 po avec trous de montage espacés régulièrement ou irrégulièrement, une boîte de 2 po sur 4 po ou une boîte octogonale de 4 po. (Voir la Fig. 8).

**PLAQUE MONTÉE AU NIVEAU DE L'ÉTRIER
DU FLASQUE (LE TRANSFORMATEUR
ENTIÈREMENT PAR-DESSUS LA
PLAQUE DE MONTAGE)**



**PLAQUE MONTÉE AU NIVEAU DES
LAMELLES (LE TROIS-QUARTS
DU TRANSFORMATEUR PAR-DESSUS
LA PLAQUE DE MONTAGE)**

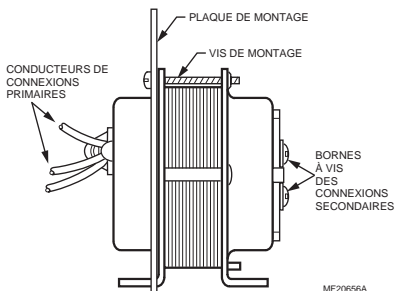
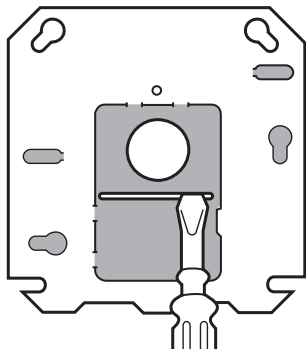


Fig. 4. La plaque peut être montée sur le transformateur dans l'une ou l'autre des positions (AT72D illustré).

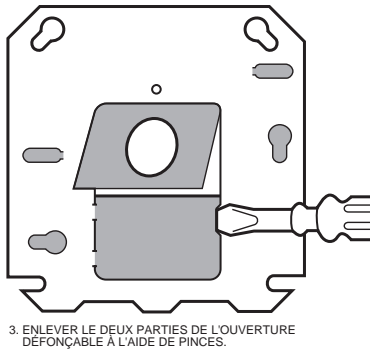
Fig. 6. Pour enlever la grande ouverture défonçable au centre.

PLACER LA PARTIE SURÉLEVÉE DE L'OUVERTURE DÉFONÇABLE VERS SOI, PUIS :

1. SOULEVER LA PARTIE SUPÉRIEURE DE LA GRANDE OUVERTURE DÉFONÇABLE. POUR CE FAIRE, INSÉRER UN TOURNÉVIS SUR UN CÔTÉ DE LA FENTE, PUIS SUR L'AUTRE CÔTÉ.



2. PUIS, SOULEVER LA PARTIE INFÉRIEURE DE L'OUVERTURE DÉFONÇABLE.



3. ENLEVER LE DEUX PARTIES DE L'OUVERTURE DÉFONÇABLE À L'AIDE DE PINCES.

■ PARTIES OMBRÉES: OUVERTURES DÉFONÇABLES ET FENTES POUR LES VIS À UTILISER AVEC LES BOÎTES DE 2 PO SUR 4 PO OU LES BOÎTES OCTOGONALES.

MF9188B

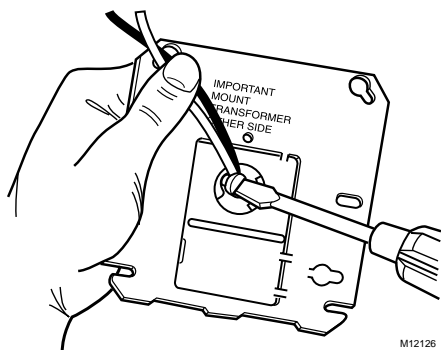


Fig. 5. Bien serrer l'étrier sur le rebord du trou rond.

1. Utiliser les vis fournies avec la boîte électrique.
2. Insérer les vis dans les bons trous de montage de la plaque et fixer le transformateur et la plaque sur la boîte.
3. Défoncer les ouvertures défonçables correspondant aux trous de montage de la plaque, s'il y a lieu.

REMARQUE : Le socle du transformateur doit *toujours* être monté à l'extérieur de la boîte de jonction.

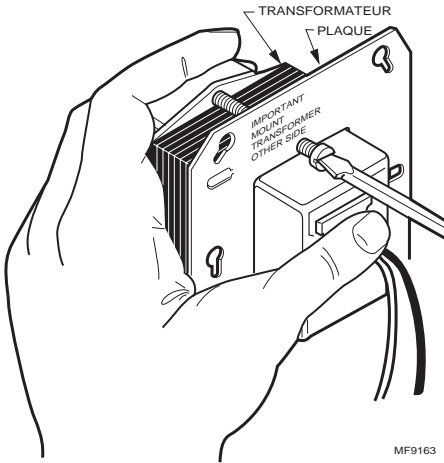


Fig. 7. Fixer la plaque sur le transformateur à l'aide de la vis de montage.

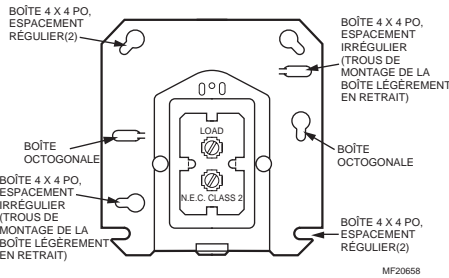


Fig. 8. Positions des trous de montage.

Montage du transformateur AT87

Montage sur socle (Fig. 9)

Insérer des vis ou des boulons dans le socle de montage pour fixer le transformateur sur la surface de montage.

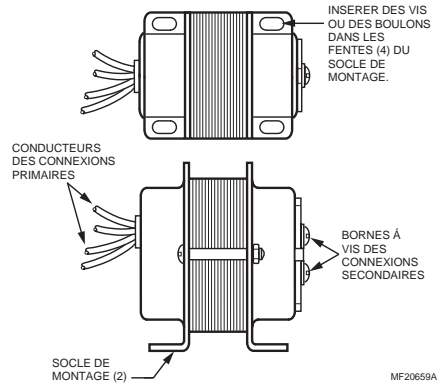


Fig. 9. Montage sur socle du transformateur AT87.

Montage sur plaque

La plaque de montage permet de monter le transformateur sur une boîte de jonction carrée de 4 po sur 4 po ou sur une boîte octogonale.

1. Enlever la grande ouverture défonçable au centre de la plaque de montage (Fig. 6).
2. Tenir le transformateur dans une main et la plaque de montage dans l'autre, les fentes en trou de serrure de la plaque de montage vers le haut.
3. Placer la grande ouverture défonçable de la plaque de montage sur les conducteurs primaires et le flasque du transformateur. La petite patte à la partie inférieure, au centre de la plaque se glisse dans la fente du pied de montage du transformateur (Fig. 4).
4. Insérer la vis de montage dans les trous, de la façon indiquée.
5. Fixer la plaque sur le transformateur. Éviter de trop serrer la vis.

Montage du transformateur et de la plaque sur une boîte électrique

La plaque de montage peut être montée sur une boîte de 4 po sur 4 po, avec des trous espacés régulièrement ou irrégulièrement, ou une boîte octogonale de 4 po.

1. Utiliser les vis fournies avec la boîte électrique.
2. Insérer les vis dans les bons trous de montage de la plaque et fixer le transformateur et la plaque sur la boîte.
3. Défoncer les ouvertures défonçables correspondant aux trous de montage de la plaque, s'il y a lieu.

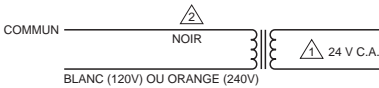
REMARQUE : Le socle du transformateur doit *toujours* être monté à l'extérieur de la boîte de jonction.

Montage du transformateur AT88

Insérer des vis ou des boulons dans les fentes du socle de montage pour fixer le transformateur sur la surface de montage. Voir la Fig. 2.

CÂBLAGE

1. Couper l'alimentation électrique avant d'installer le transformateur. Le câblage doit être conforme aux codes et aux règlements d'électricité locaux. Poser un ruban sur chacun des conducteurs à découvert non utilisés.
2. Raccorder les conducteurs primaires à l'alimentation secteur. Voir les Fig. 10 à 12.
3. Raccorder les conducteurs secondaires du transformateur au système de régulation 24 V c.a.

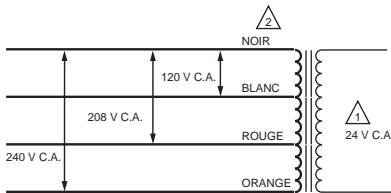


⚠ LES CONNEXIONS SECONDAIRES SONT LES CONDUCTEURS BLEU ET JAUNE.

⚠ LE FIL NOIR EST LE FIL COMMUN DE L'ENROULEMENT POUR LE TRANSFORMATEUR SEULEMENT, NON PAS POUR LE CIRCUIT EXTERNE.

MF20660

Fig. 10. Schéma du transformateur AT20/AT40

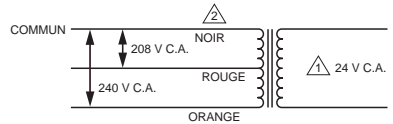


⚠ LES CONNEXIONS SECONDAIRES SONT DES BORNES À VIS.

⚠ LE FIL NOIR EST LE FIL COMMUN DE L'ENROULEMENT POUR LE TRANSFORMATEUR SEULEMENT, NON PAS POUR LE CIRCUIT EXTERNE.

MF18321

Fig. 11. Schéma du transformateur AT72D, AT87A



⚠ LES CONNEXIONS SECONDAIRES SONT LES CONDUCTEURS BLEU ET JAUNE.

⚠ LE FIL NOIR EST LE FIL COMMUN DE L'ENROULEMENT POUR LE TRANSFORMATEUR SEULEMENT, NON PAS POUR LE CIRCUIT EXTERNE.

MF20661

Fig. 12. Schéma du transformateur AT88

VÉRIFICATION

Une fois l'installation terminée, mettre sous tension.

Faire fonctionner l'appareil commandé et vérifier son fonctionnement pendant au moins un cycle complet. Vérifier si l'appareil commandé fonctionne de façon normale.

By using this Honeywell literature, you agree that Honeywell will have no liability for any damages arising out of your use or modification to, the literature. You will defend and indemnify Honeywell, its affiliates and subsidiaries, from and against any liability, cost, or damages, including attorneys' fees, arising out of, or resulting from, any modification to the literature by you.

Honeywell

Solutions de régulation et d'automatisation

Honeywell
1985 Douglas Drive North
Golden Valley, MN 55422

Honeywell Limited-Honeywell Limitée
35, Dynamic Drive
Scarborough (Ontario)
M1V 4Z9