



WHITE-RODGERS

COMFORT-SET III

1F96- Series Non-Programmable

Série 1F96 Non Programmable

Serie 1F96 No Programable

INSTALLATION

INSTALLATION

INSTALACIÓN

DESCRIPTION/DESCRIPTION/DESCRIPCIÓN

This White-Rodgers Digital Thermostat uses microcomputer technology to provide precise temperature control. This thermostat offers the flexibility to design heating and cooling Occupied and Unoccupied setpoints that fit your requirements. This thermostat is adaptable to most 24 Volt residential forced air, hydronic (hot water or steam), millivolt, electric heat, zone and single-stage heat pump systems.

Ce thermostat numérique de White-Rodgers inclue la technologie informatique pour semi-conducteurs afin de vous offrir un contrôle très précis de la température. Ce thermostat offre une flexibilité sans pareille pour pouvoir établir des points de consigne Occupied (Habité) et Unoccupied (Vacant) pour le chauffage et le climatiseur selon vos besoins. Ce thermostat s'adapte sur la plupart des systèmes de 24 volts à air pulsé, les systèmes de chauffage à l'eau chaude ou à la vapeur, les systèmes millivolts, les systèmes de chauffage électriques et les systèmes de pompe à chaleur à un étage.

Este termostato digital de White-Rodgers utiliza tecnología microinformática para proporcionar un control preciso de la temperatura. Este termostato ofrece la flexibilidad de poder diseñar puntos fijos Occupied (En uso) y Unoccupied (No en uso) de calefacción o refrigeración según sus requisitos. Este termostato se adapta a la mayoría de los sistemas de 24 voltios de aire forzado, los sistemas de calefacción por agua caliente o vapor, los sistemas milivoltios, los sistemas eléctricos y los sistemas de bomba de calor de etapa única.

SPECIFICATIONS/SPÉCIFICATIONS/ESPECIFICACIONES

ELECTRICAL DATA

Electrical Rating:

17 to 30 VAC, 50/60 Hz
0.05 to 1.5 Amps
1.5 Amps Maximum Total Load (All terminals combined)

Standard Systems:

Fuel: Gas, Oil, Electric
Type: Heating/Cooling, Heat Only, Cool Only, Hot Water or Steam Systems, Single Stage Compressor Heat Pump

THERMAL DATA

Setpoint Temperature Range:

45° to 99°F (7° to 37°C)

Operating Ambient Temperature:

32° to 110°F (0° to 43°C)

Operating Humidity Range:

90% non-condensing max.

Shipping Temperature Range:

-4° to 131°F (-20° to 55°C)

DONNÉES ÉLECTRIQUES

Caractéristiques électriques :

De 17 à 30 V.c.a., 50/60 Hz
De 0,05 à 1,5 ampères
Charge totale maximale de 1,5 ampères (tous terminaux combinés)

Systèmes standards :

Carburants : Gaz, mazout, électricité
Type : Chauffage / Climatisation, Chauffage seulement, Climatisation seulement, Systèmes de chauffage à l'eau chaude ou à la vapeur, Pompe à chaleur à un étage

DONNÉES THERMIQUES

Éventail des points de consigne de température :

De 45° à 99°F (de 7° à 37°C)

Températures ambiantes de fonctionnement :

De 32° à 110°F (de 0° à 43°C)

Taux d'humidité tolérable :

Maximum de 90% sans condensation

Températures de stockage :

De -4° à 131°F (de -20° à 55°C)

DATOS ELÉCTRICOS

Características eléctricas:

De 17 a 30 V CA, 50/60 Hz
De 0,05 a 1,5 amperios
Carga total máxima de 1,5 amperios (todos los terminales combinados)

Sistemas estándar:

Carburantes: Gas, petróleo, electricidad
Tipo: Calefacción / Refrigeración, Calefacción solamente, Refrigeración solamente, Sistemas de calefacción con agua caliente o vapor, Bomba de calor de etapa única

DATOS TÉRMICOS

Escala de puntos fijados de temperatura:

De 45° a 99°F (de 7° a 37°C)

Temperatura ambiente de funcionamiento:

De 32° a 110°F (de 0° a 43°C)

Tasa de humedad tolerable:

Máximo de 90% sin condensación

Temperaturas de envío:

De -4° a 131°F (de -20° a 55°C)

PRECAUTIONS/PRÉCAUTIONS/PRECAUCIONES

⚠ CAUTION

To prevent electrical shock and/or equipment damage, disconnect electric power to system at main fuse or circuit breaker box until installation is complete.

⚠ WARNING

Do not short out terminals on gas valve or primary control to test. Short or incorrect wiring will damage thermostat and could cause personal injury and/or property damage.

Do not use on circuits exceeding specified voltage. Higher voltage will damage thermostat and could cause shock or fire hazard.

This thermostat is intended for use with a low voltage system. Do not use directly on a line voltage system unless an isolation relay/transformer is installed.

Do not exceed the specification ratings. If in doubt about the electrical ratings of your heating/cooling system, have it inspected by a qualified heating and air conditioning contractor or licensed electrician.

All wiring must conform to local and national electrical codes and ordinances.

This control is a precision instrument, and should be handled carefully. Rough handling or distorting components could cause the control to malfunction.

⚠ ATTENTION

Afin d'éviter les dangers d'électrocution et l'endommagement des appareils, déconnecter l'alimentation électrique du système au niveau du fusible principal ou du disjoncteur jusqu'à ce que l'installation ait été terminée.

⚠ AVERTISSEMENT

Ne pas court-circuiter les terminaux sur la vanne de gaz ou sur l'appareil de commandes lors des essais. Un court-circuit ou une mauvaise installation des fils endommagera le thermostat et pourrait provoquer des blessures corporelles et/ou endommager les équipements.

Ne pas utiliser sur des circuits dépassant la tension spécifiée. Une tension trop élevée endommagera le thermostat et pourrait être à l'origine d'incendies ou d'électrocutions.

Ce thermostat doit être utilisé avec un système à basse tension. Ne pas utiliser directement sur un système de tension de ligne, sauf dans le cas où un transformateur / relais d'isolation a été installé.

Ne pas dépasser les valeurs nominales spécifiées. S'il existe un doute concernant les caractéristiques électriques du système de chauffage / climatisation, le faire inspecter par un électricien ou un technicien qualifié en climatisation et chauffage.

Tout le câblage doit être conforme aux codes et règlements électriques locaux et nationaux.

Cet appareil de contrôle est un instrument de précision qui devrait être manipulé avec précaution. Le manipuler brutalement ou déformer les composants pourrait empêcher l'appareil de fonctionner normalement.

⚠ ATENCIÓN

Para evitar el riesgo de electrocución y el daño a los aparatos, desconecte la corriente eléctrica del sistema en el fusible principal o el disyuntor hasta haber terminado la instalación.

⚠ ADVERTENCIA

No cortocircuite los terminales en la válvula de gas o en el control principal cuando haga pruebas. Un cortocircuito o una mala instalación de los cables dañará el termostato y podría provocar daños personales o materiales.

No lo utilice con circuitos que superen la tensión especificada. Una tensión demasiado elevada dañará el termostato y podría causar incendios o electrocución.

Este termostato debe usarse con un sistema de baja tensión. No lo use directamente con un sistema de tensión de línea a menos que tenga instalado un transformador / relé de aislamiento.

No supere los valores nominales especificados. Si tiene alguna duda sobre los datos eléctricos de su sistema de calefacción / refrigeración, haga que lo inspeccione un electricista o un técnico capacitado en calefacción y refrigeración.

Todo el cableado debe cumplir con los códigos y reglamentos eléctricos locales y nacionales.

Este aparato de control es un instrumento de precisión que debe ser manipulado con cuidado. La manipulación brusca o el hecho de deformar sus componentes puede impedir que el aparato funcione normalmente.

INSTALLATION/INSTALLATION/INSTALACIÓN

ATTENTION!

This product does not contain mercury. However, this product may replace a unit which contains mercury.

Do not open mercury cells. If a cell becomes damaged, do not touch any spilled mercury. Wearing non-absorbent gloves, take up the spilled mercury with sand or other absorbent material and place into a container which can be sealed. If a cell becomes damaged, the unit should be discarded.

Mercury must not be discarded in household trash. When the unit this product is replacing is to be discarded, place in a suitable container and return to White-Rodgers at 2895 Harrison Street, Batesville, AR 72501 for proper disposal.

REMOVE OLD THERMOSTAT

Shut off electricity at main fuse or circuit breaker box until installation is complete AND the jumper leads on the back of the thermostat are configured properly.

(Continued on page 3)

ATTENTION!

Ce produit ne contient aucun mercure. Cependant, il peut remplacer un appareil qui en contient.

N'ouvrez pas les cellules de mercure. Si une cellule est endommagée, ne touchez pas au mercure qui a fui. Enfilez des gants non absorbants et servez-vous de sable ou d'une autre produit absorbant pour ramasser le mercure, puis placez-le dans un contenant qui peut être fermé hermétiquement. Si une cellule est endommagée, jetez l'appareil.

Il est défendu de se débarrasser du mercure avec les ordures ménagères. Lorsque vous devez jeter cet appareil ou l'appareil que celui-ci remplace, placez-le dans un contenant adéquat et faites-le parvenir à White-Rodgers, 2895 Harrison Street, Batesville, AR 72501 qui l'éliminera de la façon appropriée.

RETIRER L'ANCIEN THERMOSTAT

Coupez l'électricité au niveau du fusible principal ou du disjoncteur jusqu'à ce que l'installation ait été complètement terminée ET que les cavaliers situés à l'arrière du thermostat aient été correctement configurés.

(Suite sur la page 3)

¡ATENCIÓN!

Este producto no contiene mercurio, sin embargo puede reemplazar una unidad que lo contenga.

No abra las celdas de mercurio. Si se daña una celda de mercurio no toque el mercurio derramado. Use guantes no absorbentes para recoger el mercurio derramado y colóquelo en un recipiente que se pueda sellar. La unidad se debe desechar si se daña una celda.

El mercurio no se puede tirar en la basura doméstica. Cuando se deba desechar una unidad que será reemplazada por este producto, coloque la unidad vieja en un recipiente adecuado y envíelo a White-Rodgers, 2895 Harrison Street, Batesville, AR 72501, EE.UU. para desecharlo correctamente.

QUITE EL THERMOSTATO VIEJO

Corte la corriente en el fusible principal o el disyuntor hasta haber terminado completamente la instalación Y hasta que los puentes situados en la parte trasera del termostato estén correctamente configurados.

(Continúa en la página 3)

Remove the front cover of the old thermostat. With wires still attached, remove wall plate from the wall.

Identify each wire attached to the thermostat using one of the labels enclosed with the new thermostat.

Disconnect the wires from the old thermostat one at a time. **DO NOT** let the wires fall back into the wall.

Install the new thermostat using the following procedures.

ATTACH BASE TO WALL

Remove packing material from the thermostat. Place fingers of one hand on the center top and bottom portion of the thermostat. Grasp the base in the other hand on top and bottom center and gently pull straight out. Forcing or prying on the thermostat will cause damage to the unit.

Place the base over the hole in the wall where the wires come out and mark mounting hole locations using the base as a template. Drill $\frac{3}{16}$ " pilot holes, and install screw anchors in the wall.

Run wires through hole in base and attach base to wall (see fig. 1).

Insert the wires into the terminals on the base using the appropriate wiring diagram and tighten the terminal screws.

CONFIGURING YOUR THERMOSTAT

Before the power is turned on, the thermostat must be configured to operate properly with the system. See the "CONFIGURATION" section of this manual.

Retirez le boîtier frontal de l'ancien thermostat. Tout en gardant les fils attachés, retirez la plaque murale du mur.

Repérez chacun des fils reliés au thermostat en vous servant de l'une des étiquettes fournies avec le nouveau thermostat.

Débranchez les fils, un à un, de l'ancien thermostat. **NE LAISSEZ PAS** les fils tomber à l'intérieur du mur.

Installez le nouveau thermostat en suivant les procédures décrites ci-après.

FIXER LA BASE SUR LE MUR

Sortez le thermostat de son emballage. Placez les doigts d'une main au centre de la partie supérieure et de la partie inférieure du thermostat. Avec l'autre main, retirez la base en tirant doucement. Ne forcez pas ou n'utilisez pas d'objets pour séparer les deux parties car cela endommagerait l'unité.

Placez la base sur l'orifice dans le mur, au niveau des fils, et faites une marque sur le mur pour les vis de montage en utilisant la base comme modèle. Percez des trous de $\frac{3}{16}$ " et installez les chevilles pour les vis dans le mur.

Faites passer les fils dans l'orifice de la base et fixez cette dernière au mur (Voir figure 1).

Insérez les fils dans les terminaux de la base en utilisant le schéma de câblage qui conviendra. Serrez les vis des terminaux.

CONFIGURATION DU THERMOSTAT

Avant de restaurer l'alimentation, le thermostat doit être configuré pour pouvoir fonctionner correctement avec votre système. Reportez-vous à la section "CONFIGURATION" de ce manuel.

Quite la cubierta frontal del termostato viejo. Manteniendo los cables enganchados, quite la placa de la pared.

Identifique cada cable enganchado al termostato usando una de las etiquetas adjuntas con el nuevo termostato.

Desconecte los cables, uno a uno, del termostato viejo. **NO** deje que los cables vuelvan a caer dentro de la pared.

Instale el nuevo termostato siguiendo los pasos indicados a continuación.

FIJE LA BASE A LA PARED

Saque el termostato de su envoltorio. Coloque los dedos de una mano en el centro de la parte superior y de la parte inferior del termostato. Con la otra mano, quite la base tirando ligeramente. No haga fuerza ni utilice ningún objeto para separar las dos partes ya que esto podría dañar el aparato.

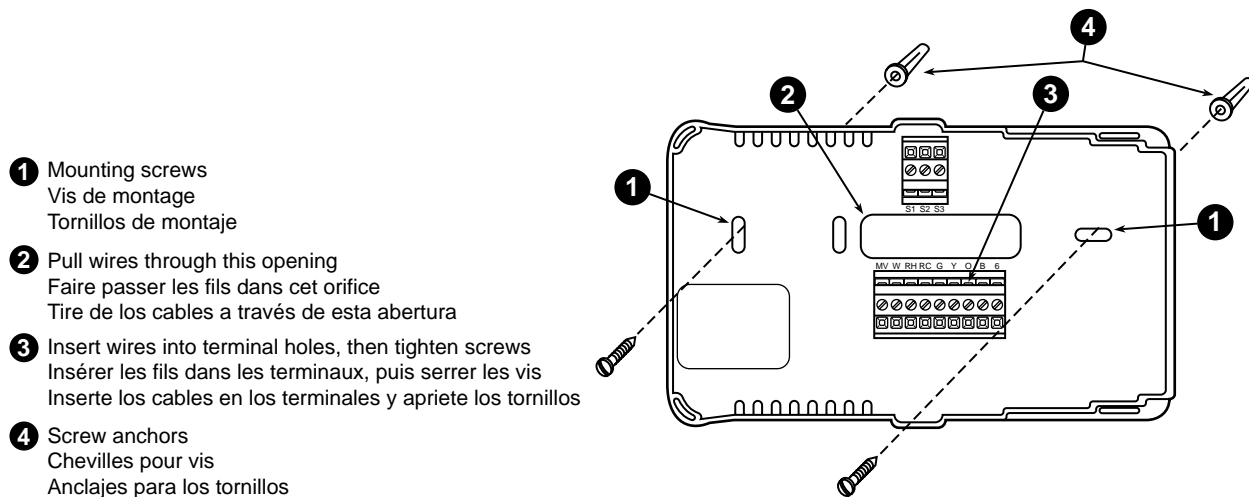
Coloque la base por encima del orificio de la pared, al nivel de los cables, y haga unas marcas en el lugar donde colocará los tornillos de montaje utilizando la base como patrón. Taladre agujeros de 4,7 mm ($\frac{3}{16}$ ") e instale los anclajes de los tornillos en la pared.

Pase los cables a través del orificio de la base y fije la base a la pared (ver Figura 1).

Inserte los cables en los terminales de la base utilizando el diagrama de cableado apropiado y apriete los tornillos del terminal.

CONFIGURACIÓN DEL THERMOSTATO

Antes de volver a conectar la corriente, el termostato debe ser configurado para que funcione correctamente con el sistema. Vea la sección "CONFIGURACIÓN" de este manual.



- 1 Mounting screws
Vis de montage
Tornillos de montaje
- 2 Pull wires through this opening
Faire passer les fils dans cet orifice
Tire de los cables a través de esta abertura
- 3 Insert wires into terminal holes, then tighten screws
Insérer les fils dans les terminaux, puis serrer les vis
Inserte los cables en los terminales y apriete los tornillos
- 4 Screw anchors
Chevilles pour vis
Anclajes para los tornillos

Figure 1. Thermostat base
Figure 1. Base du thermostat
Figura 1. Base del termostato

WIRING DIAGRAMS/SCHÉMAS DE CÂBLAGE/DIAGRAMAS DE CABLEADO

All wiring diagrams are for typical systems only. Refer to equipment manufacturers' instructions for specific system wiring information.

Tous les schémas de câblage présentés ne sont valables que pour des systèmes classiques. Reportez-vous aux instructions du fabricant pour toute information relative à des systèmes de câblage particuliers.

Todos los diagramas de cableado indicados sólo sirven para sistemas normales. Vea las instrucciones del fabricante del equipo para la información relacionada con los sistemas especiales de cableado.

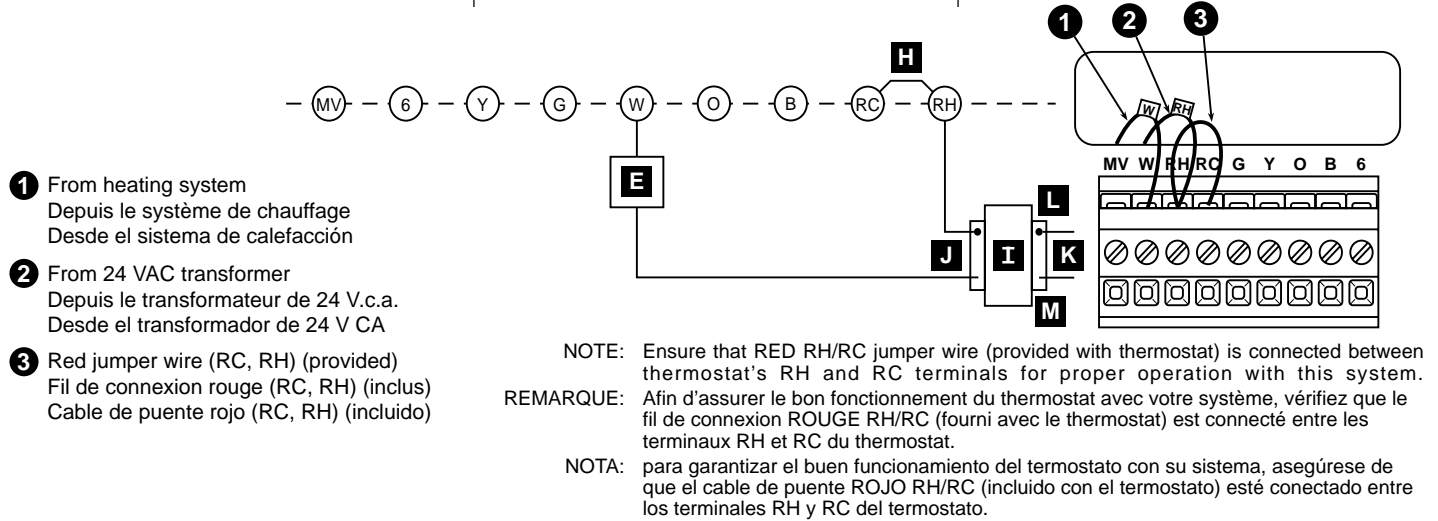


Figure 2. Typical wiring diagram for heating only, two-wire, single transformer system
Figure 2. Schéma de câblage type pour systèmes de chauffage seulement, à deux fils et à transformateur unique
Figura 2. Diagrama de cableado normal para calefacción solamente, de dos cables y con un solo transformador

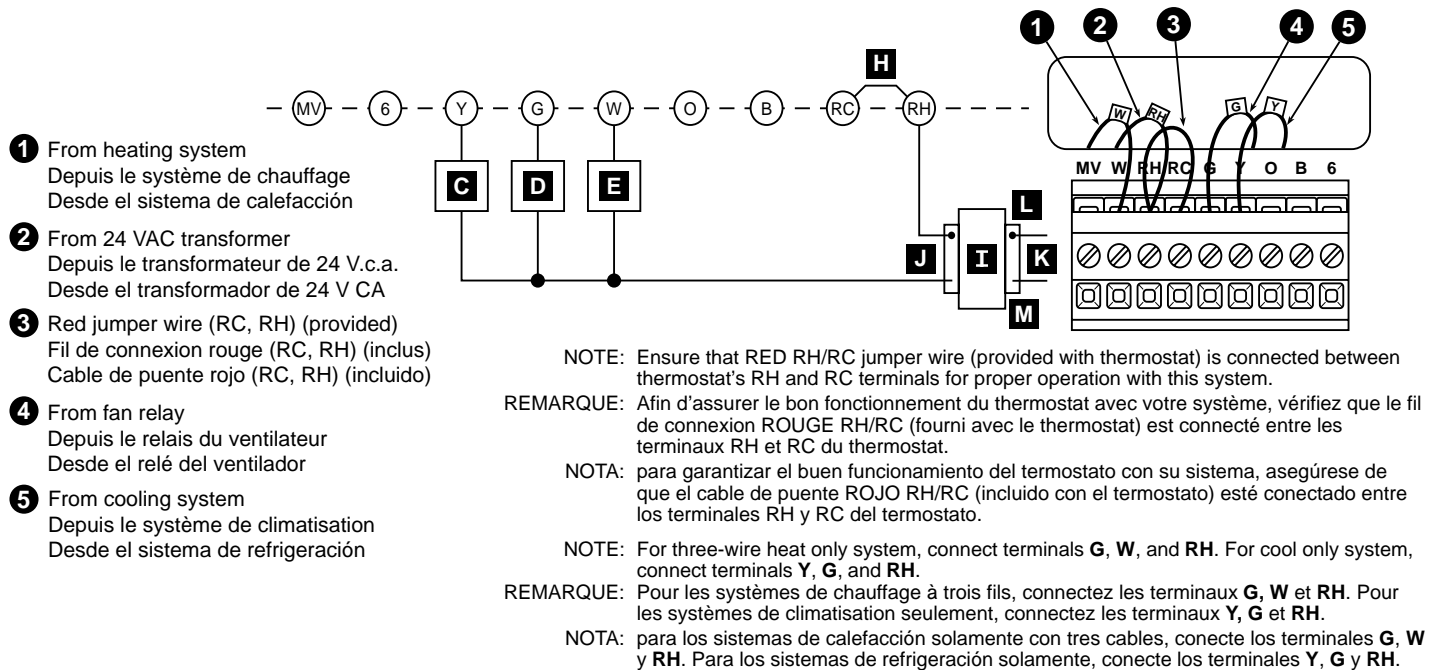


Figure 3. Typical wiring diagram for heat only, cool only, & heat/cool single transformer system
Figure 3. Schéma de câblage type pour systèmes de chauffage seulement, systèmes de climatisation seulement, et système de climatisation et chauffage à transformateur unique
Figura 3. Diagrama de cableado normal para calefacción solamente, refrigeración solamente y sistema de calefacción y refrigeración con un solo transformador

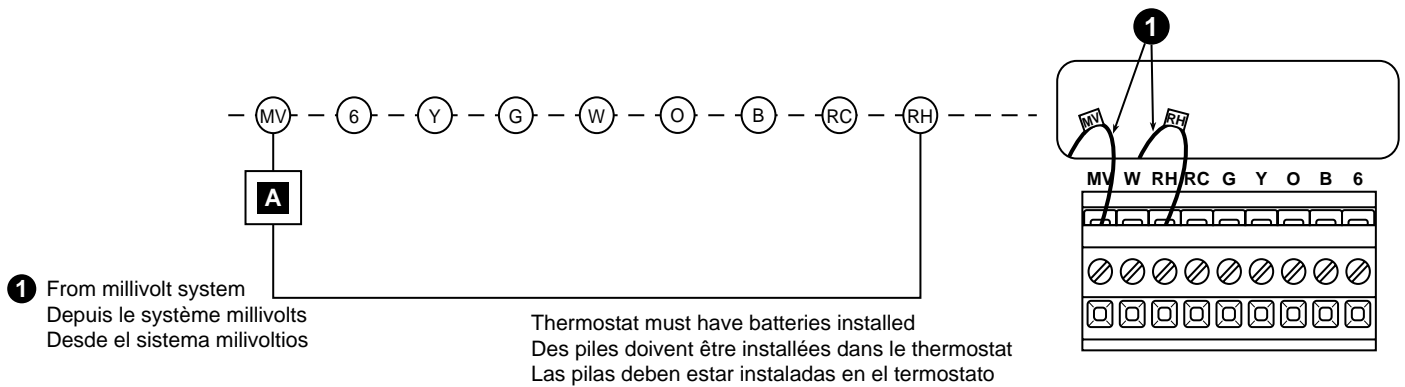


Figure 4. Typical wiring diagram for millivolt system
Figure 4. Schéma de câblage type pour un système millivolts
Figura 4. Diagrama de cableado normal para un sistema milivoltios

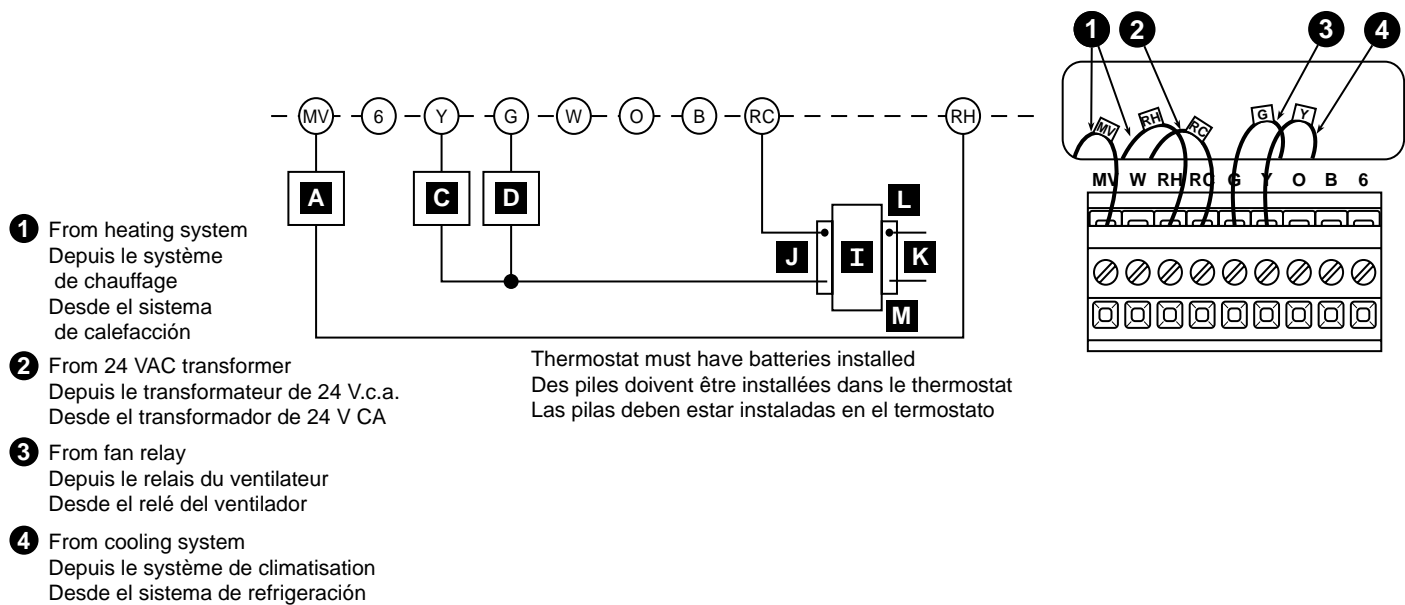


Figure 5. Typical wiring diagram for two-wire millivolt heating and/or three-wire cooling system
Figure 5. Schéma de câblage type pour systèmes de chauffage millivolts à deux fils et/ou systèmes de climatisation à trois fils
Figura 5. Diagrama de cableado normal para sistemas de calefacción milivoltios con dos cables y/o sistemas de refrigeración con tres cables

- A** Millivolt System
- B** Zone Valve
- C** Cooling System
- D** Fan Relay
- E** Heating System
- F** Changeover Relay Energized in Cooling (Single Stage Heat Pump System)
- G** Changeover Relay Energized in Heating (Single Stage Heat Pump System)
- H** Jumper Wire
- I** TRANSFORMER
- J** 24 VAC Side
- K** 120 VAC Side
- L** Hot Side
- M** Neutral Side
- N** HEATING TRANSFORMER
- O** COOLING TRANSFORMER
- P** Jumper Wire (field-installed)

- A** Système millivolts
- B** Vanne de régulation par zones
- C** Système de climatisation
- D** Relais du ventilateur
- E** Système de chauffage
- F** Relais inverseur mis sous tension dans un système de climatisation (Système de pompe à chaleur à un étage)
- G** Relais inverseur mis sous tension dans un système de chauffage (Système de pompe à chaleur à un étage)
- H** Fil de connexion
- I** TRANSFORMATEUR
- J** Côté à 24 V.c.a.
- K** Côté à 120 V.c.a.
- L** Côté chaud
- M** Côté neutre
- N** TRANSFORMATEUR DU SYSTÈME DE CHAUFFAGE
- O** TRANSFORMATEUR DU SYSTÈME DE CLIMATISATION
- P** Fil de connexion (À installer sur place)

- A** Sistema milivoltios
- B** Válvula de ajuste por zonas
- C** Sistema de refrigeración
- D** Relé del ventilador
- E** Sistema de calefacción
- F** Relé de cambio bajo tensión en un sistema de refrigeración (Sistema de bomba de calor de fase única)
- G** Relé de cambio bajo tensión en un sistema de calefacción (Sistema de bomba de calor de fase única)
- H** Cable de puente
- I** TRANSFORMADOR
- J** Lado de 24 V CA
- K** Lado de 120 V CA
- L** Lado caliente
- M** Lado neutro
- N** TRANSFORMADOR DEL SISTEMA DE CALEFACCIÓN
- O** TRANSFORMADOR DEL SISTEMA DE REFRIGERACIÓN
- P** Cable de puente (Instalado in situ)

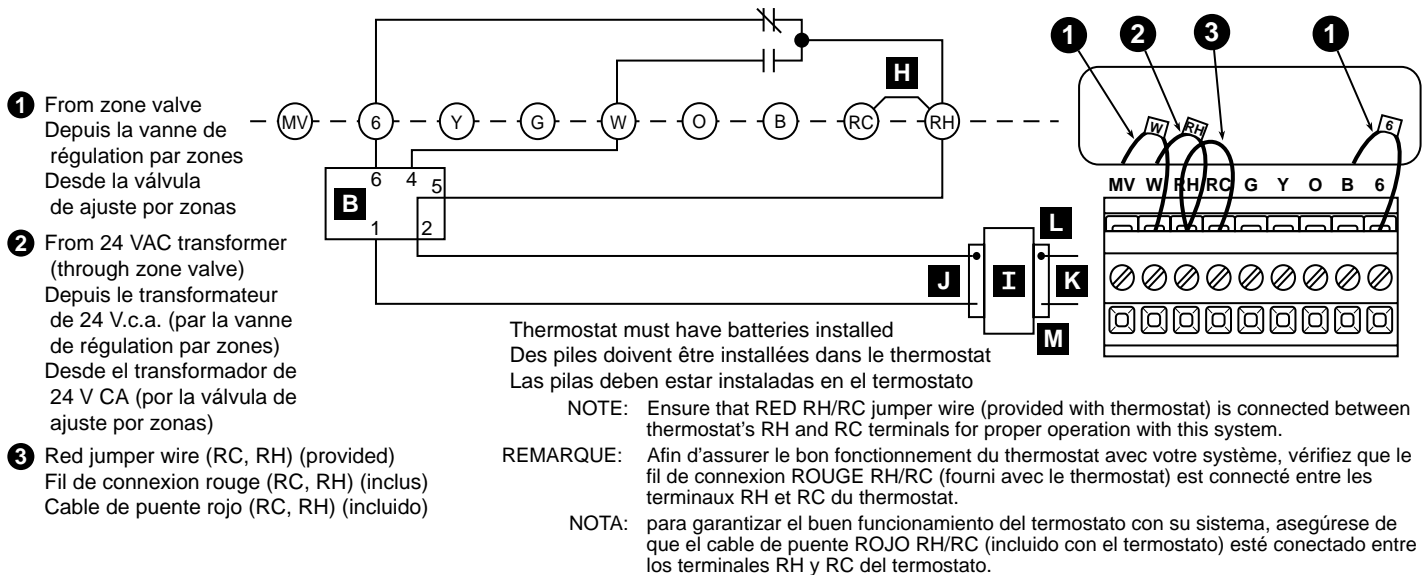


Figure 6. Typical wiring diagram for heat only, three-wire, zone valve system

Figure 6. Schéma de câblage type pour systèmes de chauffage seulement, à trois fils et à vanne de régulation par zones

Figura 6. Diagrama de cableado normal para sistemas de calefacción solamente, con tres cables, por la válvula de ajuste por zonas

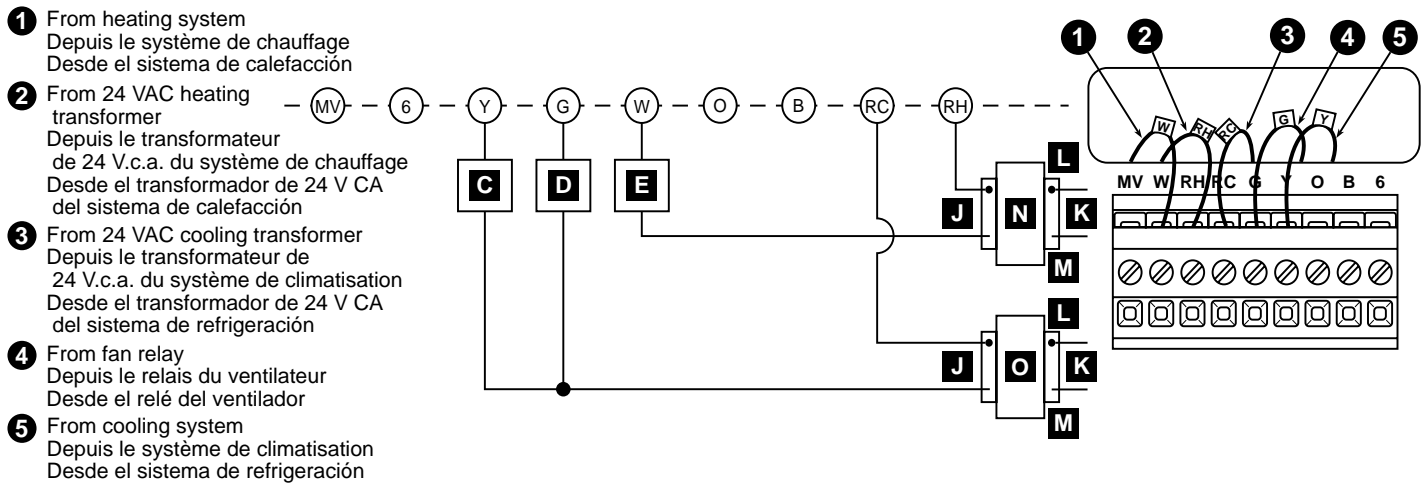


Figure 7. Typical wiring diagram for heat/cool, five-wire, two-transformer system

Figure 7. Schéma de câblage type pour systèmes de chauffage / climatisation à cinq fils et deux transformateurs

Figura 7. Diagrama de cableado normal para sistemas de calefacción / refrigeración con cinco cables y dos transformadores

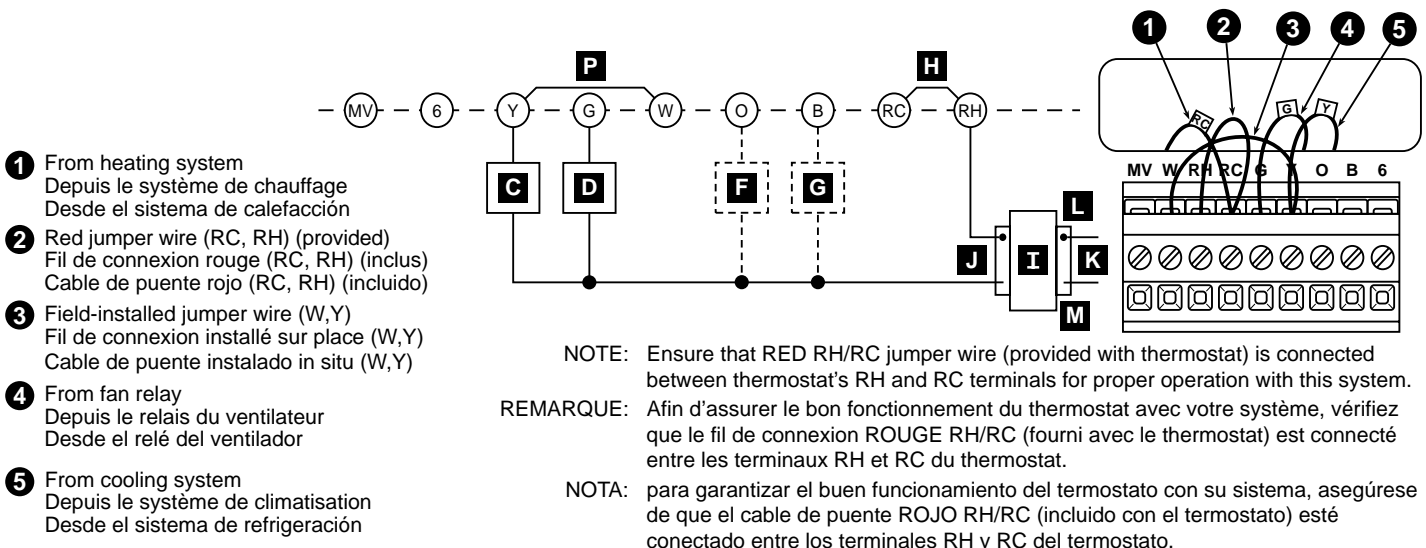


Figure 8. Typical wiring diagram for single stage heat pump, four-wire, single transformer system

Figure 8. Schéma de câblage type pour systèmes de pompe à chaleur à un étage, à quatre fils et à transformateur unique

Figura 8. Diagrama de cableado normal para sistemas con bomba de calor de etapa única, cuatro cables y un solo transformador

JUMPERS/FILS DE CONNEXION/CABLES DE PUENTE

Before turning power on to the system, the jumpers on the back of the thermostat must be configured to operate correctly with the system equipment.

This thermostat is configured from the factory to operate a standard fossil fuel (gas, oil, etc.), forced hot air system with a single stage air conditioning compressor and fan. This is the correct configuration for any system that DOES NOT require the thermostat to energize the fan on a call for heat.

If you have an electric heat or other system that REQUIRES the thermostat to control the fan, find and cut the jumper lead labelled W914 (see fig. 9). This will allow the thermostat to energize the fan instantly on a call for heat. If you are unsure if the system requires the thermostat to control the fan, contact a qualified heating and air conditioning service person.

A remote sensor can be used with this thermostat. To use a remote sensor, jumper W922 must be clipped (see fig. 9) and the REMT SEN option in the configuration menu must be set to ON.

Avant de restaurer l'alimentation du système, assurez-vous que les fils de connexion à l'arrière du thermostat sont configurés de façon à pouvoir fonctionner correctement avec l'équipement du système.

Ce thermostat est configuré en usine pour fonctionner avec un système à combustible fossile standard (gaz, mazout, etc.), des systèmes à air chaud pulsé avec un ventilateur et un compresseur de climatisation à un étage. La configuration du thermostat est correcte pour tous les systèmes qui NE NÉCESSITENT PAS un thermostat devant déclencher le ventilateur ou le chauffage.

Si vous possédez un système de chauffage électrique ou autre qui NÉCESSITE un thermostat devant contrôler le ventilateur, repérez et coupez le fil de connexion étiqueté W914 (voir figure 9). Cela permet au thermostat de mettre le ventilateur immédiatement sous tension lorsqu'il déclenche le chauffage. Si vous ne savez pas si le thermostat contrôle ou non le ventilateur, contactez une société de services spécialisée dans les systèmes de climatisation et chauffage.

Il est possible d'utiliser un détecteur à distance avec ce thermostat. Pour utiliser un détecteur à distance, le fil de connexion W922 doit être serré (voir figure 9) et l'option REMT SEN (Détecteur à distance) dans le menu de configuration doit être positionnée sur ON (Activée).

Antes de volver a conectar la corriente, el termostato debe ser configurado para que funcione correctamente con el sistema.

Este termostato está configurado en fábrica para que funcione con un sistema de combustible fósil estándar (gas, petróleo, etc.), sistemas de aire caliente forzado con un ventilador y un compresor de refrigeración de etapa única. La configuración del termostato es correcta para todos los sistemas que NO NECESITAN un termostato antes de activar el ventilador o la calefacción.

Si tiene un sistema de calefacción eléctrico o uno que NECESITA un termostato para controlar el ventilador, encuentre y corte el cable etiquetado W914 (vea la figura 9).

Esto permite que el termostato active inmediatamente el ventilador cuando necesita calor. Si no sabe si su termostato controla o no el ventilador, póngase en contacto con un técnico de servicios especializado en sistemas de calefacción y refrigeración.

Puede usarse un sensor remoto con este termostato. Para usar un sensor remoto, el cable de puente W922 debe estar apretado con una abrazadera (ver la figura 9) y la opción REMT SEN (Sensor remoto) del menú de configuración debe estar colocada en ON (Activada).

INSTALLER CONFIGURATION/CONFIGURATION PAR L'INSTALLATEUR/CONFIGURACIÓN POR EL INSTALADOR

The configuration settings can be changed at any time to meet system or personal requirements.

Press **OCCUPIED** and **UNOCCUPIED** at the same time to enter the configuration menu.

(Continued on page 8)

La configuration peut être modifiée à n'importe quel moment pour répondre aux besoins personnels de l'installateur.

Appuyez simultanément sur **OCCUPIED** et **UNOCCUPIED** pour ouvrir le menu de configuration.

(Suite sur la page 8)

La configuración puede ser modificada en cualquier momento para adaptarse a las necesidades personales del instalador.

Oprima **OCCUPIED** y **UNOCCUPIED** al mismo tiempo para abrir el menú de configuración.

(Continúa en la página 8)

- 1 Clip for remote sense
Serre-câble pour détecteur à distance
Abrazadera para el sensor remoto
- 2 3-pin connector
Connecteur à 3 broches
Conector con 3 espigas
- 3 Clip for electric heat
Serre-câble pour chauffage électrique
Abrazadera para calefacción eléctrica

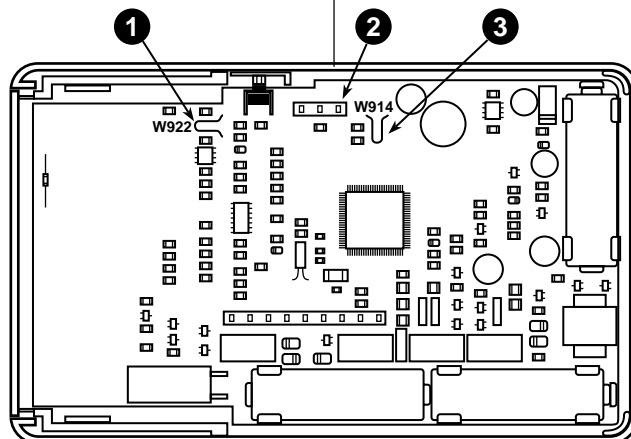




Figure 9. Jumper locations
Figure 9. Emplacements des fils de connexion
Figura 9. Ubicación de los cables de puente

The display will change to show the first option on the configuration menu.

The chart on page 9 briefly describes each option on the menu. Following are more detailed descriptions of the options recommended for selection by the installer. For more detailed descriptions of other options, refer to the Operating Instructions. Make selections for each option as required by pressing the red  or blue  keys. When the option is set to your choice, press **OCCUPIED** to change the display to the next step. To return to a previous option, press **UNOCCUPIED**.

To exit the configuration menu at any time, press **OCCUPIED** and **UNOCCUPIED** at the same time.

ADJUSTABLE ANTICIPATION.

This option allows the cycle times in heating and cooling to be increased or decreased. The factory set values can be adjusted higher for longer cycles or lower for shorter cycles.



The adjustment range for HEATING is from 2 to 40. The factory preset is 5. The adjustment range for COOLING is from 9 to 40. The factory preset is 12. **The recommended initial setting for hydronic systems is 35.**

The cooling will not go below 9 because compressors require a longer cycle.

The chart on page 10 shows how this adjustment range affects thermostat performance.

(Continued on page 10)

L'affichage à l'écran sera modifié pour afficher la première option disponible dans le menu de configuration.

Le tableau de la page 9 présente une brève description de chacune des options dans le menu. Vous trouverez ci-après des descriptions plus détaillées des différentes options qui peuvent être choisies par l'installateur. Pour de plus amples informations sur d'autres options, reportez-vous au Mode d'emploi. Faites vos choix pour chacune des options en suivant les instructions données en appuyant les touches rouge  ou bleue .

Lorsque l'option correspond à votre choix, appuyez sur **OCCUPIED** pour faire passer l'écran à l'option suivante. Pour retourner à l'option précédente, appuyez sur **UNOCCUPIED**.

Pour sortir du menu de configuration à n'importe quel moment donné, appuyez simplement sur **OCCUPIED** et **UNOCCUPIED** simultanément.

VALEUR D'ANTICIPATION RÉGLABLE.



Cette option permet d'accroître ou de réduire les cycles de chauffage ou de climatisation. Vous pouvez augmenter les valeurs réglées en usine pour obtenir des cycles plus longs ou les réduire pour des cycles plus courts.

L'éventail de réglage pour le CHAUFFAGE s'échelonne de 2 à 40. Le réglage en usine est fixé à 5. L'éventail de réglage pour la CLIMATISATION s'échelonne de 9 à 40. Le réglage en usine est fixé à 12. **Le réglage initial recommandé pour les systèmes à l'eau chaude est de 35.**

La climatisation ne descendra pas au-dessous de 9 car les compresseurs exigent un cycle plus long.

Le tableau de la page 10 indique comment la gamme des réglages influence les performances de votre thermostat.

(Suite à la page 10)

La pantalla cambiará para mostrar la primera opción disponible en el menú de configuración. La tabla de la página 9 describe brevemente cada una de las opciones del menú. A continuación encontrará descripciones más detalladas de las distintas opciones que puede elegir el instalador. Para obtener más información sobre otras opciones, vea el Modo de Empleo. Elija cada una de las opciones siguiendo las instrucciones indicadas oprimiendo las teclas roja  o azul . Cuando la opción corresponde con lo que usted desea, oprima **OCCUPIED** para que la pantalla pase a la opción siguiente. Para regresar a la opción anterior, oprima **UNOCCUPIED**.

Para salir del menú de configuración en cualquier momento, oprima **OCCUPIED** y **UNOCCUPIED** al mismo tiempo.

ANTELACIÓN AJUSTABLE.

Esta opción permite aumentar o reducir los ciclos de calefacción o refrigeración. Puede aumentar los valores fijados en fábrica para obtener ciclos más largos o reducirlos para obtener ciclos más cortos.

La escala de ajustes para la CALEFACCIÓN va de 2 a 40. El ajuste de fábrica es de 5. La escala de ajustes para la REFRIGERACIÓN va de 9 a 40. El ajuste de fábrica es de 12. **El ajuste inicial recomendado para los sistemas de agua caliente es de 35.**

La refrigeración no bajará por debajo de 9 ya que los compresores requieren un ciclo más largo.

La tabla de la página 10 indica cómo la gama de ajustes afecta el rendimiento del termostato.

(Continúa en la página 10)

CONFIGURATION MENU/MENU DE CONFIGURATION/MENÚ DE CONFIGURACIÓN

Either the installer or the operator may change shaded options if desired. We recommend that other options be set by the installer.

S'ils le désirent, l'installateur ou l'utilisateur peuvent modifier les options présentées en gris dans le tableau suivant. Nous recommandons que les autres options soient modifiées par l'installateur.

Si lo desean, el instalador o el usuario pueden modificar las opciones presentadas en la zona sombreada. Recomendamos que las demás opciones sean modificadas por el instalador.

Step Étape Paso	Press Button(s) Appuyer sur les touches Oprimir las teclas	Displayed (Factory Default) Affichage (Défaut d'usine) Pantalla (Ajuste de fábrica)	Press ▲ or ▼ to select: Appuyer sur ▲ ou ▼ pour sélectionner : Oprimir ▲ o ▼ para elegir:	COMMENTS REMARQUES COMENTARIOS
1	OCCUPIED and/et/y UNOCCUPIED	FAN (AUTO)	FAN ON	Selects fan mode during Occupied time (Auto or On) Sélectionne le mode de fonctionnement du ventilateur en mode Occupied (habité) (Auto [automatique] ou On [activé]) Esta tecla se usa para seleccionar la modalidad del ventilador durante el período referido como Occupied (Auto (automático) o ON (encendido)).
2	OCCUPIED	LOCK (OFF)	ON	Selects total keypad lockout OFF or ON Permet de verrouiller ou de déverrouiller totalement les touches Permite trabar o destrabar el teclado completamente
3	OCCUPIED	REMT SEN (OFF)	ON	Selects remote sensor OFF or ON Permet d'activer ou de désactiver le détecteur à distance Permite activar o desactivar el sensor remoto
4	OCCUPIED	(°F)	°C	Adjusts temperature display to °F or °C Règle l'affichage de la température en °F ou en °C Ajusta la temperatura en pantalla en °F o en °C
5	OCCUPIED	0°F	5 LO to 5 HI	Adjusts temperature display higher or lower Règle la température à un niveau plus élevé ou plus bas Ajusta la temperatura a un nivel más alto o más bajo
6	OCCUPIED	SYSTEM (HEAT-OFF-COOL-AUTO)	HEAT-OFF, COOL-OFF, HEAT-OFF-COOL	Selects system switch choices for heat only, cool only, heat/cool or automatic changeover Permet de faire commuter le système sur chauffage seulement, climatisation seulement, chauffage/climatisation ou changement automatique Permite cambiar el sistema a calefacción solamente, refrigeración solamente, calefacción / refrigeración o cambio automático.
7	OCCUPIED	COMP LOCK (ON)	OFF	Selects compressor lockout ON or OFF (see NOTE) Active ou désactive le verrouillage du compresseur (voir REMARQUE) Activa o desactiva el trabado del compresor (ver NOTA)
8	OCCUPIED	COOL FAN DELA ON (04)	01 -05	Adjusts cool fan-on delay (1 through 5 sec.) Règle la temporisation de mise en marche du ventilateur (de 1 à 5 secondes) Ajusta el temporizador de puesta en marcha del ventilador (de 1 a 5 segundos)
9	OCCUPIED	COOL FAN DELA OFF (01)	01 - 127	Adjusts cool fan-off delay (1 through 127 sec.) Règle la temporisation d'arrêt du ventilateur (de 1 à 127 secondes) Ajusta la temporización de parada del ventilador (de 1 a 127 segundos)
10	OCCUPIED	SET CYCL COOL (12)	09 - 40	Adjusts cool anticipation value (9 through 40) Règle la valeur d'anticipation de chaleur (de 9 à 40) Ajusta el valor de antelación de la refrigeración (de 9 a 40)
11	OCCUPIED	SET CYCL HEAT (05)	02 - 40	Adjusts heat anticipation value (2 through 40) Règle la valeur d'anticipation de chaleur (de 2 à 40) Ajusta el valor de antelación de la calefacción (de 2 a 40)
12	OCCUPIED	FAN SET 0 HRS	0 - 6 HRS	Sets fan run time (in hours) for fan on Règle la durée de marche du ventilateur (en heures) lorsque celui-ci est en mode On (activé) Esta tecla se usa para fijar el tiempo de funcionamiento del ventilador (en horas) cuando el ventilador está encendido.
13	OCCUPIED and/et/y UNOCCUPIED			Returns to normal operation Retourne à un fonctionnement normal Regresa al funcionamiento normal

NOTE: COMP LOCK OFF permanently defeats the compressor lockout. Turn this feature off only if the system already provides for compressor short-cycle protection.

REMARQUE : L'option COMP LOCK OFF annule définitivement le verrouillage du compresseur. Ne désactivez cette option que si votre système est déjà équipé d'une protection de cycle court pour le compresseur.

NOTA: la opción COMP LOCK OFF anula definitivamente el trabado del compresor. Desactive esta opción solamente si su sistema ya está equipado con una protección de ciclo corto para el compresor.

PROGRAMMABLE COOL FAN-ON AND FAN-OFF DELAY.

This option allows a selection of a fan-on delay of 1 to 5 seconds on a call for cool and 1 to 127 seconds of fan-off delay after the thermostat has satisfied the call for cool.

A short delay to allow the A-coil to cool before the fan turns on may be preferred. This also allows the compressor and the fan to come on at slightly different times, which allows full power to the compressor on start up.

The fan off delay allows the fan to continue running after the compressor has shut off. This distributes the cooling that would otherwise stay trapped in the air conditioning coils through the ducts. Ideally the timing would be set so the fan shuts off just as the cool air is exhausted. If this timing is set *too* long the fan may begin blowing warm air before it shuts off. Shortening the fan-off delay will prevent this.

COMPRESSOR LOCKOUT

This thermostat is designed to protect the system against premature compressor failure by “locking out” the compressor for at least five minutes after each cycle. When the thermostat is in compressor lockout, the word COOL will flash on the display. During this period, the compressor will not be energized. If the **system** has short-cycle protection, this feature can be disabled.

Lockout Bypass Option

FOR QUALIFIED SERVICE TECHNICIANS' USE ONLY. HOMEOWNERS SHOULD NOT USE THIS FEATURE DUE TO POSSIBILITY OF EQUIPMENT OR PROPERTY DAMAGE, OR PERSONAL INJURY.

(Continued on page 11)

TEMPORISATION D'ARRÊT OU DE MISE EN MARCHÉ PROGRAMMABLE DU VENTILATEUR.

Cette option permet d'obtenir une temporisation de 1 à 5 secondes pour la mise en marche différée du ventilateur lors d'un appel de mise en marche du climatiseur, et une temporisation de 1 à 127 secondes pour l'arrêt du ventilateur après que le thermostat ait répondu à l'appel de mise en marche du climatiseur.

Il est peut-être préférable de laisser un court moment à la bobine A pour se refroidir avant que le ventilateur ne se mette en marche. Cette option permet également au compresseur et au ventilateur de se mettre en marche de façon asynchrone, permettant ainsi au compresseur d'avoir recours à toute la puissance disponible lors du démarrage.

La temporisation d'arrêt du ventilateur permet à ce dernier de continuer à fonctionner après que le compresseur se soit arrêté. Cela permet de distribuer l'air frais encore dans le système de climatisation. Il est donc recommandé de régler le ventilateur pour qu'il s'arrête juste au moment où l'air frais est épuisé. Si le ventilateur est réglé pour une durée *trop* longue, il pourra commencer à pousser de l'air chaud avant qu'il ne s'arrête. Réduire la temporisation d'arrêt du ventilateur pourra empêcher que cela ne se produise.

VERROUILLAGE DU COMPRESSEUR

Ce thermostat est conçu pour protéger le système contre une panne prématurée du compresseur en le “verrouillant” pendant au moins cinq minutes entre chaque cycle. Lorsque le thermostat a verrouillé le compresseur, le message COOL (Climatisation) clignotera à l'écran. Pendant cette période, le compresseur ne sera pas mis sous tension. Si le système est équipé d'une protection de cycle court, cette option peut être désactivée.

Option de by-pass de verrouillage

POUR LES TECHNICIENS DE SERVICE QUALIFIÉS SEULEMENT. LES UTILISATEURS NE DEVRAIENT PAS UTILISER CETTE FONCTION EN RAISON DES RISQUES D'ENDOMMAGEMENT DES ÉQUIPEMENTS OU DE BLESSURES CORPORELLES.

(Suite à la page 11)

TEMPORIZACIÓN DE PARADA O DE PUESTA EN MARCHA PROGRAMABLE DEL VENTILADOR.

Esta opción le permite obtener una temporización de 1 a 5 segundos para la puesta en marcha retrasada del ventilador durante una solicitud de frío y una temporización de 1 a 127 segundos para la parada del ventilador una vez que el termostato haya respondido a dicha solicitud.

Es posible que sea preferible dejar un espacio breve de tiempo a la bobina A para que se enfríe antes de que el ventilador se ponga en marcha. Esta opción permite también que el compresor y el ventilador se pongan en marcha de manera no sincronizada permitiendo así que el compresor disponga de toda la potencia necesaria para su puesta en marcha.

La temporización de parada del ventilador le permite seguir funcionando una vez que el compresor se haya parado. Esto permite distribuir el aire fresco en el sistema de refrigeración. Se recomienda por tanto ajustar el ventilador para que se detenga justo en el momento en que se agote el aire fresco. Si se ajusta el ventilador para un tiempo *demasiado* largo, es posible que comience a echar aire caliente antes de pararse. Esto puede evitarse reduciendo la temporización de parada del ventilador.

TRABADO DEL COMPRESOR

Este termostato ha sido diseñado para proteger el sistema contra un fallo prematuro del compresor “trabándolo” durante por lo menos cinco minutos entre cada ciclo. Cuando el termostato trava el compresor, aparece el mensaje COOL (Refrigeración) parpadeando en la pantalla. Durante este periodo, el compresor no estará activado. Si el sistema cuenta con una protección de ciclo corto, esta opción puede ser desactivada.

Opción de by-pass del trabado

PARA LOS TÉCNICOS DE SERVICIO CAPACITADOS SOLAMENTE. LOS USUARIOS NO DEBERÁN UTILIZAR ESTA FUNCIÓN DEBIDO AL RIESGO DE DAÑOS AL EQUIPO O DAÑOS PERSONALES.

(Continúa en la página 11)

	HEATING/CHAUFFAGE/CALEFACCIÓN		COOLING/CLIMATISATION/REFRIGERACIÓN	
Anticipation Value Valeur d'anticipation Valor de antelación	Cycle Length Longueur du cycle Duración del ciclo	Differential Temperature Température différentielle Temperatura diferencial	Cycle Length Longueur du cycle Duración del ciclo	Differential Temperature Température différentielle Temperatura diferencial
2–8	Shorter Plus court Más corto	0.4–0.6°F (0.2–0.3°C)	N/A Sans objet No aplicable	N/A Sans objet No aplicable
9–20	Longer Plus long Más largo	0.6–1.0°F (0.3–0.6°C)	Shorter Plus court Más corto	0.6–1.0°F (0.3–0.6°C)
21–40	Hydronic À l'eau chaude Agua caliente	1.0–1.6°F (0.6–0.9°C)	Longer Plus long Más largo	1.0–1.6°F (0.6–0.9°C)

These numbers are approximate and represent operation with a typical system. Actual temperature differentials and run times may vary widely based on your building and equipment, as well as outdoor temperature conditions.

Ces chiffres sont approximatifs et illustrent un fonctionnement avec un système classique. Les différences réelles de température et des durées de fonctionnement peuvent varier en fonction du bâtiment et de l'équipement, ainsi que de la température extérieure.

Estas cantidades son aproximadas y representan el funcionamiento con un sistema normal. Las diferencias reales de temperatura y los tiempos de funcionamiento pueden variar según el edificio y el equipo así como la temperatura exterior.

COMPRESSOR SHORT TERM CYCLE PROTECTION

This thermostat has a built-in short term (5-minute) time delay. During this 5-minute period, the thermostat will lock out the compressor to allow head pressure to stabilize. To override this feature for one cycle while testing thermostat operation, press **UNOCCUPIED** and **FILTER** buttons at the same time.

DISABLING HEAT, COOL, OR AUTO MODES.

The automatic changeover feature of this thermostat can be disabled (automatic changeover allows the thermostat to switch between heating and cooling to maintain temperature). If this thermostat is controlling a heating-only or cooling-only system, the heat, cool, or auto modes can be disabled in the configuration menu.

OPTIONAL REMOTE TEMPERATURE SENSE.

An optional remote sensor (part # F145-1170) can be attached to this thermostat and may be wired as far away as 200 feet. The thermostat will use the temperature in the remote location as its room temperature display.

This is an excellent feature if the thermostat is in a poor location for sensing temperature or the thermostat is in a separate room to prevent tampering.

NOTE

The remote sense feature will not work if the system does not provide 24V to the thermostat (example: millivolt heating-only systems or 3-wire zone valves).

To use a remote sensor, jumper W922 must be clipped (see figure 10) and the REMT SEN option in the configuration menu must be set to ON.

PROTECTION CONTRE LES CYCLES COURTS DU COMPRESSEUR

Ce thermostat est équipé d'une temporisation à court terme (5 minutes). Au cours de cette période de 5 minutes, le thermostat verrouillera le compresseur pour permettre à la pression de refoulement de se stabiliser. Pour annuler cette fonction pendant un cycle lors de l'essai du bon fonctionnement du thermostat, appuyez simultanément sur les touches **UNOCCUPIED** et **FILTER**.

DÉSACTIVER LES MODES HEAT, COOL OU AUTO.

Il est possible de désactiver la fonction de changement automatique de ce thermostat (le changement automatique permet au thermostat de passer du chauffage à la climatisation pour maintenir une température constante). Si le thermostat contrôle un système de chauffage seulement ou un système de climatisation seulement, les modes de chauffage, climatisation ou mode automatique peuvent être désactivés dans le menu de configuration.

DÉTECTEUR DE TEMPÉRATURE À DISTANCE EN OPTION.

Un détecteur de température peut être ajouté en option (Pièce n° F145-1170) et peut être fixé à une distance pouvant atteindre 60 mètres (200 pieds). Le thermostat affichera la température relevée au niveau du détecteur comme étant la température ambiante.

Cette fonction est particulièrement intéressante si le thermostat n'est pas situé au bon endroit pour détecter la température ou si le thermostat est situé dans une pièce différente pour éviter que des personnes non autorisées n'y touchent.

REMARQUE

La fonction de détection à distance ne fonctionnera que si le système fournit une alimentation de 24 V.c.a. au thermostat (par exemple, systèmes millivolts de chauffage seulement ou vanne de régulation par zones à trois fils).

Pour pouvoir utiliser la fonction de détection à distance, le fil de connexion W922 doit être serré (voir figure 10) et l'option REMT SEN (Détecteur à distance) dans le menu de configuration doit être positionnée sur ON.

PROTECCIÓN CONTRA LOS CICLOS CORTOS DEL COMPRESOR

Este termostato está equipado con una temporización de duración corta (5 minutos). Durante este periodo de 5 minutos, el termostato trava el compresor para permitir que la presión se estabilice. Para anular esta función durante un ciclo al probar el funcionamiento del termostato, oprima las teclas **UNOCCUPIED** y **FILTER** al mismo tiempo.

DESACTIVACIÓN DE LOS MODOS HEAT, COOL O AUTO.

La función de cambio automático de este termostato puede ser desactivada (el cambio automático permite al termostato pasar de calor a frío para mantener una temperatura constante). Si el termostato controla un sistema de calefacción solamente o refrigeración solamente, los modos de calefacción, refrigeración o modo automático pueden ser desactivados del menú de configuración.

SENSOR REMOTO OPCIONAL DE TEMPERATURA.

Puede añadirse un sensor remoto de temperatura (N° de pieza F145-1170) que puede fijarse a una distancia de hasta 60 metros (200 pies). El termostato indicará la temperatura a nivel del detector como si fuese la temperatura ambiente.

Esta función es especialmente útil si el termostato no está situado en el lugar apropiado para detectar la temperatura o si el termostato está ubicado en otra habitación para evitar que las personas no autorizadas lo toquen.

NOTA

La función de detección a distancia no funciona si el sistema no proporciona 24 V CA al termostato (por ejemplo, los sistemas milivoltios de calefacción solamente o las válvulas de ajuste por zonas con 3 cables).

Para usar un sensor remoto, el cable de puente W922 debe estar apretado con una abrazadera (ver la figura 10) y la opción REMT SEN (Sensor remoto) del menú de configuración debe estar en ON.

CHECK THERMOSTAT OPERATION/VÉRIFICATION DU FONCTIONNEMENT DU THERMOSTAT/COMPRUEBE EL FUNCIONAMIENTO DEL THERMOSTATO.

After the thermostat is installed and configured, do the following to ensure proper operation.

FAN OPERATION

If your system **does not** have a **G** terminal connection, skip to "Heating System" section.

1. Turn power on to the system.
2. Press **FAN** until **FAN ON** is displayed. The fan should begin to operate.
3. Press **FAN** until **FAN AUTO** is displayed. The fan should stop operating.

(Continued on page 12)

Après que le thermostat ait été installé et configuré, suivez les étapes décrites ci-dessous pour assurer un bon fonctionnement du thermostat.

FONCTIONNEMENT DU VENTILATEUR

Si votre système **n'est pas équipé** d'une connexion pour terminal **G**, passez directement à la section "Système de chauffage".

1. Mettez le système sous tension.
2. Appuyez sur **FAN** jusqu'à ce que le message **FAN ON** (Ventilateur activé) s'affiche. Le ventilateur devrait se mettre en marche.
3. Appuyez sur **FAN** jusqu'à ce que le message **FAN AUTO** (Ventilateur automatique) s'affiche. Le ventilateur devrait s'arrêter.

(Suite à la page 12)

Una vez que el termostato esté instalado y configurado, siga los pasos siguientes para garantizar el buen funcionamiento del termostato.

FUNCIONAMIENTO DEL VENTILADOR

Si su sistema **no está equipado** con una conexión para terminal **G**, pase directamente a la sección "Sistema de calefacción".

1. Active la corriente del sistema.
2. Oprima **FAN** hasta que el mensaje **FAN ON** (Ventilador activado) aparezca en pantalla. El ventilador deberá ponerse en marcha.
3. Oprima **FAN** hasta que el mensaje **FAN AUTO** (Ventilador automático) aparezca en pantalla. El ventilador deberá pararse.

(Continúa en la página 12)

HEATING SYSTEM

1. Press **SYSTEM** until **HEAT** is displayed. If the heating system has a standing pilot, ensure that it is lit.
2. Press **▲** to adjust thermostat setting above room temperature. The heating system should begin to operate.
3. Press **▼** to adjust temperature below room temperature. The heating system should stop operating.

COOLING SYSTEM

⚠ WARNING

To prevent compressor and/or property damage, if the outdoor temperature is below 50°F (10°C), DO NOT operate the cooling system.

1. Press **SYSTEM** until **COOL** is displayed.
2. Press **▼** to adjust thermostat setting below room temperature. The fan should come on (after the fan-on delay time, if any), followed by cold air circulation.
3. Press **▲** to adjust temperature setting above room temperature. The cooling system should stop operating, and the fan should stop running (after the fan-off delay time, if any).

RESETTING THERMOSTAT

The thermostat can be reset back to factory default programs and configuration options. Removing power from the thermostat **will not** reset it to the default settings. Before resetting the thermostat, you may want to make note of the previously selected configuration options and programming.

To reset the thermostat, press the **FAN**, **OCCUPIED** and **▼** buttons at the same time. This will reset the thermostat to factory default programs and configuration. The display will momentarily go blank, then all segments on the display will momentarily be shown. The thermostat will then go into the **AUTO** mode and will maintain factory preset temperatures.

SYSTÈME DE CHAUFFAGE

1. Appuyez sur **SYSTEM** jusqu'à ce que le message **HEAT** (Chauffage) s'affiche. Si le système de chauffage est équipé d'un brûleur d'appoint, assurez-vous qu'il est allumé.
2. Appuyez sur la touche **▲** pour régler le thermostat au-dessus de la température ambiante. Le système devrait se mettre en marche.
3. Appuyez sur la touche **▼** pour régler le thermostat en dessous de la température ambiante. Le système devrait s'arrêter.

SYSTÈME DE CLIMATISATION

⚠ AVERTISSEMENT

Pour éviter d'endommager le compresseur ou les équipements, **NE PAS faire fonctionner le système de climatisation si la température extérieure est inférieure à 50°F (10°C).**

1. Appuyez sur **SYSTEM** jusqu'à ce que le message **COOL** (Climatisation) s'affiche.
2. Appuyez sur la touche **▼** pour régler le thermostat en dessous de la température ambiante. Le système devrait se mettre en marche (après la temporisation du ventilateur) et de l'air frais devrait être dégagé.
3. Appuyez sur la touche **▲** pour régler le thermostat au-dessus de la température ambiante. Le système devrait s'arrêter, ainsi que le ventilateur (après la temporisation du ventilateur, le cas échéant).

RÉINITIALISATION DU THERMOSTAT

Le thermostat peut être réinitialisé avec les programmes et options de configuration d'usine. Couper l'alimentation **ne réinitialisera pas** le thermostat aux réglages d'usine. Avant de réinitialiser le thermostat, il est recommandé de noter la configuration et la programmation actuelles.

Pour réinitialiser le thermostat, appuyez simultanément sur les touches **FAN**, **OCCUPIED** et **▼**.

Cela vous permettra de restaurer les réglages d'usine. L'écran restera vide pendant un moment, puis tous les segments s'afficheront momentanément. Le thermostat passera ensuite en mode **AUTO** (Automatique) et maintiendra les températures réglées en usine.

SISTEMA DE CALEFACCIÓN

1. Oprima **SYSTEM** hasta que el mensaje **HEAT** (Calefacción) aparezca en pantalla. Si el sistema de calefacción está equipado con un piloto permanente, asegúrese de que esté encendido.
2. Oprima la tecla **▲** para ajustar el termostato por encima de la temperatura ambiente. El sistema deberá ponerse en marcha.
3. Oprima la tecla **▼** para ajustar el termostato por debajo de la temperatura ambiente. El sistema deberá pararse.

SISTEMA DE REFRIGERACIÓN

⚠ ADVERTENCIA

Para evitar dañar el compresor o los equipos, **NO ponga el sistema de refrigeración en funcionamiento si la temperatura exterior es de menos de 50°F (10°C).**

1. Oprima **SYSTEM** hasta que el mensaje **COOL** (Refrigeración) aparezca en pantalla.
2. Oprima la tecla **▼** para ajustar el termostato por debajo de la temperatura ambiente. El sistema deberá ponerse en marcha (después de la temporización del ventilador) y deberá salir aire fresco.
3. Oprima la tecla **▲** para ajustar la temperatura por encima de la temperatura ambiente. El sistema deberá detenerse, así como el ventilador (después de la temporización del ventilador, si la hay).

REAJUSTE DEL THERMOSTATO

El termostato puede ser reajustado con los programas y configuraciones de fábrica. Un corte de suministro eléctrico **no reajustará** el termostato a los ajustes de fábrica. Antes de reajustar el termostato, se recomienda anotar la configuración y la programación actual.

Para reajustar el termostato, oprima las teclas **FAN**, **OCCUPIED** y **▼** al mismo tiempo.

Esto le permite restaurar los ajustes de fábrica. La pantalla estará en momento, y luego todos los segmentos de la pantalla aparecerán de forma momentánea. El termostato pasará al modo **AUTO** (Automático) y mantendrá las temperaturas ajustadas en fábrica.



WHITE-RODGERS DIVISION
EMERSON ELECTRIC CO.
9797 REAVIS ROAD
ST. LOUIS, MISSOURI 63123-5398
9999 HWY. 48
MARKHAM, ONTARIO L3P 3J3

