

Installer: Save these instructions for future use!

FAILURE TO READ AND FOLLOW ALL INSTRUCTIONS CAREFULLY BEFORE INSTALLING OR OPERATING THIS CONTROL COULD CAUSE PERSONAL INJURY AND/OR PROPERTY DAMAGE.

⚠ WARNING

This conversion kit shall be installed by a qualified service agency in accordance with the manufacturer's instructions and all applicable codes and requirements of the authority having jurisdiction. If the information in these instructions is not followed exactly, a fire, explosion, or production of carbon monoxide may result, causing property damage, personal injury, or loss of life. The qualified service agency performing the work assumes the responsibility for the proper conversion of this appliance with this kit.

APPLICATION

This regulated Natural Gas to regulated L.P. Gas conversion kit allows the 36C, 36D, 36E, 36F, 36G, 36H and 36J Series gas valves to be used on L.P. gas applications. **This conversion kit is for use on all single stage, fast and slow open models and 36G, 36H and 36J two stage models.**

TO CONVERT FROM NATURAL TO L.P. GAS

1. Remove regulator cover screw.
2. Remove regulator adjustment screw (beneath the cover screw).
3. Remove Natural Gas regulator spring from regulator sleeve.
4. Insert the L.P. regulator spring (provided in the conversion kit) into the regulator sleeve.
5. Replace the regulator adjustment screw. Then adjust the outlet pressure to the appliance manufacturer's specified outlet pressure.
6. Replace the regulator cover screw.
7. Attach the WARNING label (provided in the kit) to the gas valve where it can be readily seen. Also attach the small round L.P. label to the top of the regulator cover screw.
8. If present pilot burner is to be used, the pilot orifice must be replaced.

Conversion back to Natural Gas use may be made at a later date by retaining the Natural Gas spring (removed in step 3, above) and following the same procedures (except for burner pressure given in step 5).

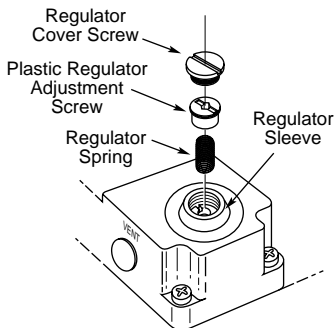


Figure 1. 36C and 36D Models

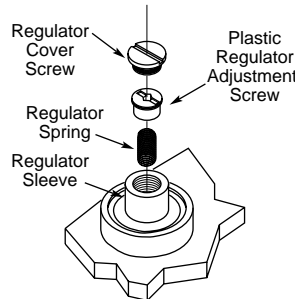


Figure 2. 36E, 36F, 36G and 36J Single Stage Models

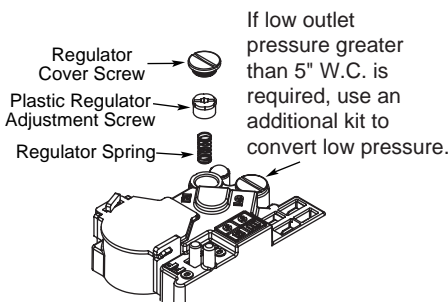


Figure 3. 36G and 36J 2-Stage models

If low outlet pressure greater than 5" W.C. is required, use an additional kit to convert low pressure.

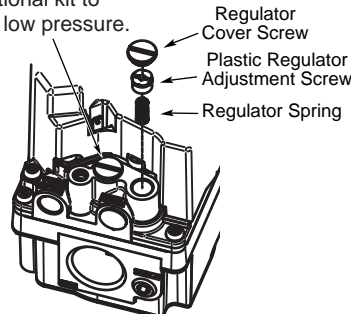


Figure 4. 36H Single Stage and 2-Stage models



WARNING Label



Figure 5. Contents of kit

Monteur: Ces instructions doivent être conservées pour usage futur!

L'OMISSION DE LIRE ET DE SUIVRE TOUTES LES INSTRUCTIONS SOIGNEUSEMENT AVANT DE MONTER OU D'UTILISER CETTE COMMANDE PEUT PROVOQUER DES LÉSIONS CORPORELLES ET/OU DES DOMMAGES MATÉRIELS.

▲ MISE EN GARDE

Ce nécessaire de conversion devra être monté par une agence de service qualifiée conformément aux instructions du fabricant ainsi qu'à tous les codes et exigences applicables de l'autorité ayant juridiction. Si les informations contenues dans ces instructions ne sont pas suivies à la lettre, il peut s'ensuivre un incendie, une explosion ou la production de monoxyde de carbone, causant ainsi des dommages matériels, des lésions corporelles ou la mort. L'agence de service qualifiée effectuant le travail assume la responsabilité de la conversion appropriée de cet appareil à l'aide de ce nécessaire.

APPLICATION

Ce nécessaire de conversion gaz naturel régulé en gaz de pétrole liquéfié régulé permet l'utilisation des soupapes de gaz 36C, 36D, 36E, 36F, 36G, 36H et 36J sur les applications de gaz de pétrole liquéfié. La trousse de conversion s'utilise avec tous les modèles à étage simple et ouverture rapide ou lente ainsi que les 36G, 36H et 36J à deux étages.

CONVERSION DU GAZ NATUREL AU GAZ DE PÉTROLE LIQUÉFIÉ

1. Retirer la vis-couvercle du régulateur.
2. Retirer la vis de réglage du régulateur (sous la vis-couvercle).
3. Retirer le ressort du régulateur de gaz naturel du manchon du régulateur.
4. Insérer le ressort du régulateur de gaz de pétrole liquéfié (compris dans le nécessaire de conversion) dans le manchon du régulateur.
5. Remettre la vis de réglage du régulateur en place. Régler ensuite cette vis à une colonne d'eau de 28 cm (ou autre réglage désiré) tout en surveillant la pression du brûleur.
6. Remettre la vis-couvercle du régulateur en place.
7. Fixer l'étiquette de mise en garde (comprise dans le nécessaire) sur la soupape de gaz là où elle peut être vue facilement. Fixer également la petite étiquette ronde LP sur le dessus de la vis-couvercle du régulateur.
8. Si la veilleuse actuelle doit être utilisée, l'orifice de celle-ci doit être remis en place.

La reconversion à l'utilisation gaz naturel peut être faite subséquemment en conservant le ressort gaz naturel (retiré dans l'étape 3, ci-dessus) et en suivant les mêmes procédures (sauf pour la pression du brûleur indiquée à l'étape 5).

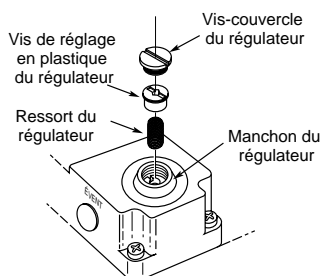


Figure 1. Modèle 36C et 36D

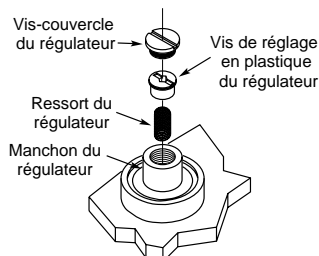


Figure 2. Modèle 36E, 36F et 36G à étage simple

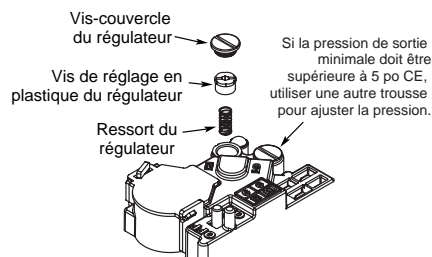


Figure 3. Modèle 36G et 36J à deux étages

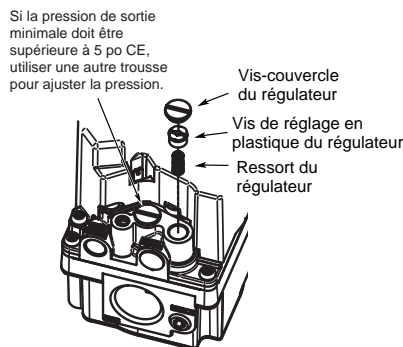


Figure 4. Modèle 36H à étage simple et à deux étages



Étiquette de MISE EN GARDE

Figure 5. Contenu du nécessaire



Ressort du régulateur P.L.

Étiquette P.L.