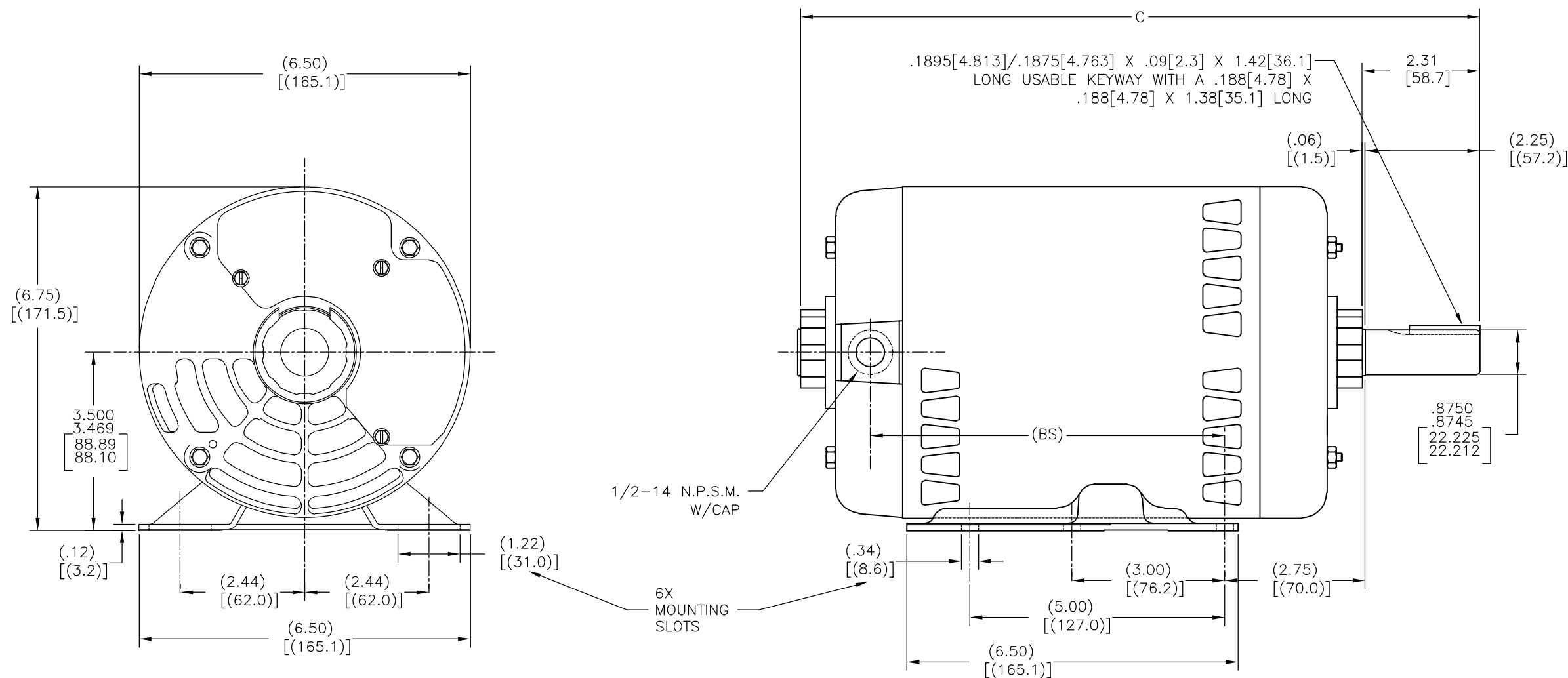


4		3		
GROUP	FRAME	TYPE	C	BS
17440401	R56HZ	SC	14.56[369.8]	8.12[206.3]
17440402	P56HZ	SC	13.81[350.8]	7.37[187.2]

REV	ECO	REV BY	DATE	APPD	DATE
D	0013847	Humberto Martinez	05-19-2010	Carlos Contreras	05-19-2010

NOTES:  
 1. ALL DIMENSIONS SHOWN IN PARENTHESIS ARE REFERENCE DIMENSIONS. ALL OTHER DIMENSION ARE TOLERANCED PER THE FOLLOWING CHART UNLESS OTHERWISE SPECIFIED.

"C" DIMENSION = ±.046[1.17]  
 SHAFT EXTENSION = ±.034[.86]  
 LEAD LENGTH = ±1.00[25.4]  
 EXTENDED THRU BOLTS = ±.050[1.27]



GEOMETRIC CHARACTERISTICS & SYMBOLS  
 ▽ FLATNESS  
 — STRAIGHTNESS  
 ∠ ANGULARITY  
 ⊥ PERPENDICULARITY (SQUARENESS)  
 ∥ PARALLELISM  
 ○ ROUNDNESS (CIRCULARITY)  
 ⌀ CYLINDRICITY  
 △ PROFILE OF ANY SURFACE  
 ∩ PROFILE OF ANY LINE  
 ↗ RUNOUT  
 ⊕ TRUE POSITION  
 ⊙ CONCENTRICITY  
 ≡ SYMMETRY

UNLESS OTHERWISE SPECIFIED DIM. TOLERANCES ARE AS FOLLOWS:  
 INCH X XX XXX XXXX  
 mm ±0.5 ±0.13 ±0.013  
 ANG. ±.50 DEG  
 REMOVE BURRS & BREAK SHARP EDGES:  
 INCH .003-.015 mm 0.1-0.4  
 CORNER FILLETS TO:  
 INCH .020 mm 0.5  
 MACHINE SURFACES:  
 INCH 125 mm 3.2  
 METRIC DIMS. SHOWN IN [BRACKETS]

DR BY: PLM 06-10-1992  
 APPD: MLC 06-10-1992  
 THIRD ANGLE PROJECTION  
 EDS DATE 02-22-2008  
 FORMAT REV F  
 CONFIDENTIAL: THIS DRAWING AND ITS INFORMATION ARE THE EXCLUSIVE AND CONFIDENTIAL PROPERTY OF A.O. SMITH CORP. AND ARE NOT TO BE DISCLOSED, DUPLICATED, DISTRIBUTED OR OTHERWISE USED WITHOUT THE WRITTEN CONSENT OF A.O. SMITH CORP.  
 -ALL RIGHTS RESERVED. ASME Y14.5M 1994

**AC Smith** **ELECTRICAL PRODUCTS COMPANY**  
 Innovation has a name. A DIVISION OF A. O. SMITH CORPORATION

DESCRIPTION: **OUTLINE**

SIZE: C DWG NO: 174404

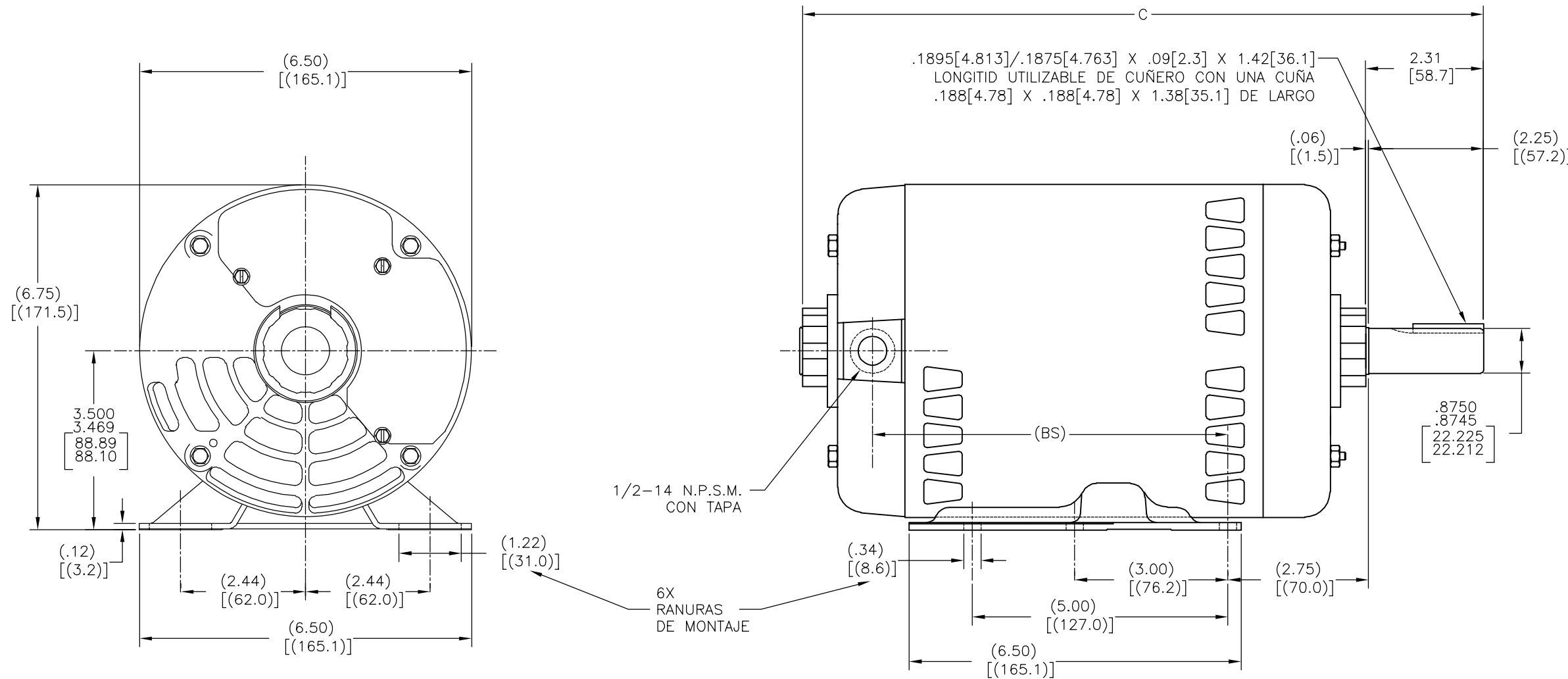
SCALE: NONE SHEET: 1

4		3		
GRUPO	CARCASA	TIPO	C	BS
17440401	R56HZ	SC	14.56[369.8]	8.12[206.3]
17440402	P56HZ	SC	13.81[350.8]	7.37[187.2]

REVISION:	ECO	REVISADO POR:	FECHA:	APROBADO POR:	FECHA:
D	0013847	Humberto Martinez	05-19-2010	Carlos Contreras	05-19-2010

NOTAS:  
 1. TODAS LAS DIMENSIONES MOSTRADAS EN PARENTESIS SON DIMENSIONES DE REFERENCIA. TODAS LAS OTRAS DIMENSIONES TIENEN TOLERANCIA SEGUN LA SIGUIENTE TABLA A MENOS QUE SE ESPECIFIQUE OTRA COSA.

DIMENSION "C" = ±.046[1.17]  
 EXTENSION DE FLECHA = ±.034[.86]  
 LONGITUD DE CALBE = ±1.00[25.4]  
 PERNOS EXTENDIDOS = ±.050[1.27]

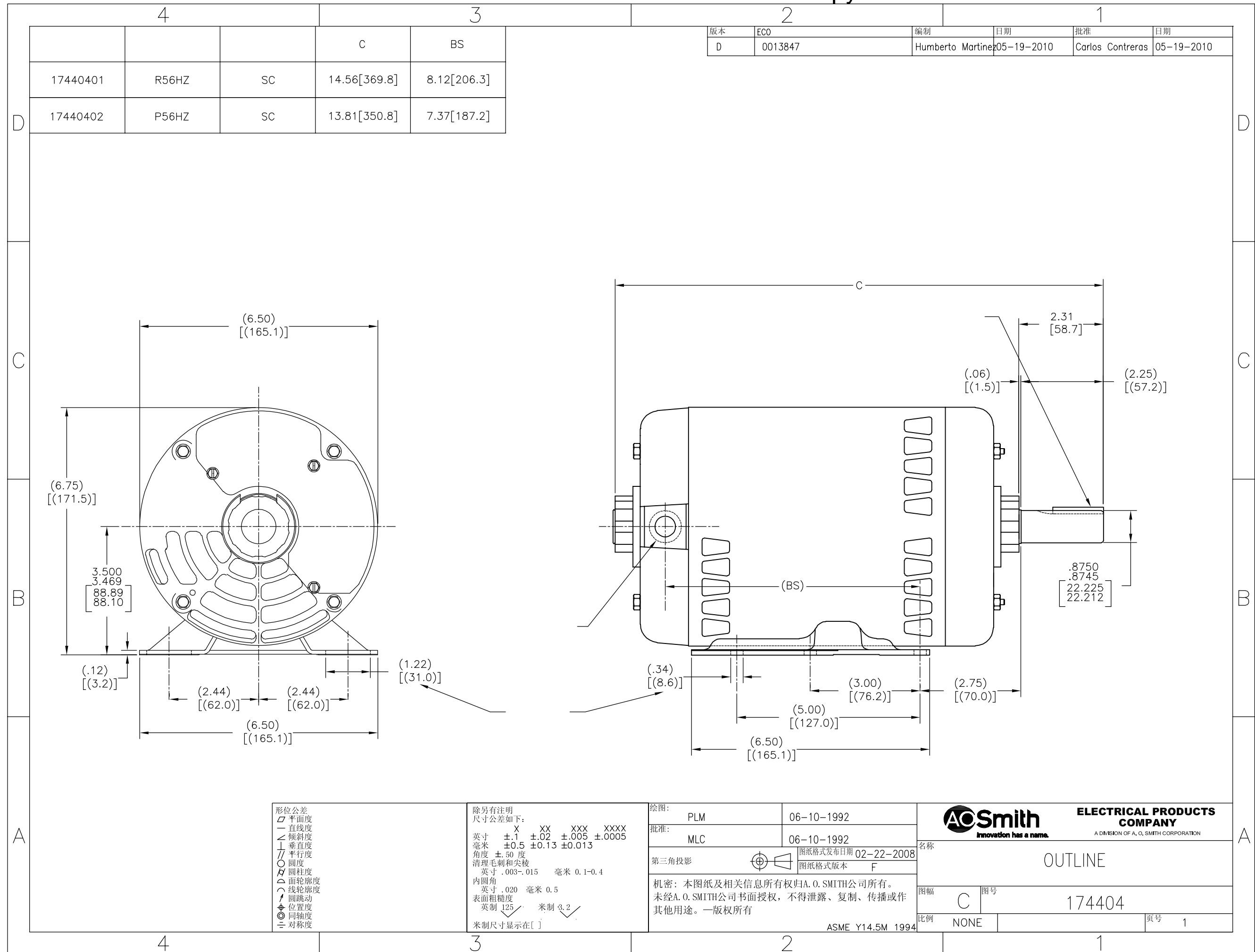


CARACTERISTICAS DE GEOMETRIA Y SIMBOLOS  
 ▽ PLANICIDAD  
 — RECTITUD  
 < ANGULARIDAD  
 ⊥ PERPENDICULARIDAD (A ESCUADRA)  
 // PARALELISMO  
 ○ REDONDEZ (CIRCULARIDAD)  
 ∅ CILINDRICIDAD  
 △ PERFIL DE CUALQUIER SUPERFICIE  
 ∩ PERFIL DE CUALQUIER LINEA  
 ↗ VARIACION  
 ⊕ POSICION REAL  
 ⊙ CONCENTRICIDAD  
 = SIMETRIA

A MENOS QUE SE ESPECIFIQUE DE OTRA MANERA, LAS TOLERANCIAS DE LAS DIMS; SON LAS SIGUIENTES:  
 PULG ±.1 ±.02 ±.005 ±.0005  
 mm ±0.5 ±0.13 ±0.013  
 ANG. ±.50 GRADOS  
 ELIMINAR REBABAS Y ORILLAS FILOSAS DEL BORDE.  
 PULG .003-.015 mm 0.1-0.4  
 FILETEAR ESQUINA: PULG .020 mm 0.5  
 MAQUINAR SUPERFICIES  
 PULG 125 mm .32  
 DIMS METRICAS MOSTRADAS [PARENTESIS]

DIBUJADO POR:	PLM	06-10-1992
APROBADO POR:	MLC	06-10-1992
TERCER ANGULO DE PROYECCION	⊕	FECHA EDS: 02-22-2008 REV. FORMATO: F
CONFIDENCIAL: ESTE DIBUJO Y SU INFORMACION SON PROPIEDAD DE USO EXCLUSIVO Y CONFIDENCIAL DE A.O.SMITH CORP. Y NO DEBERAN SER REVELADOS, DUPLICADOS, DISTRIBUIDOS O USARSE DE OTRA MANERA SIN EL CONSENTIMIENTO ESCRITO DE A.O. SMITH CORP. -TODOS LOS DERECHOS RESERVADOS. ASME Y14.5M 1994		

<b>ELECTRICAL PRODUCTS COMPANY</b> <small>A DIVISION OF A. O. SMITH CORPORATION</small>	
DESCRIPCION: <b>OUTLINE</b>	
TAMAÑO: C	NUMERO DE DIBUJO: 174404
ESCALA: NONE	HOJA: 1



			C	BS
17440401	R56HZ	SC	14.56[369.8]	8.12[206.3]
17440402	P56HZ	SC	13.81[350.8]	7.37[187.2]

版本	ECO	编制	日期	批准	日期
D	0013847	Humberto Martinez	05-19-2010	Carlos Contreras	05-19-2010

形位公差  
 □ 平面度  
 — 直线度  
 ∠ 倾斜度  
 ⊥ 垂直度  
 // 平行度  
 ○ 圆度  
 ⊙ 圆柱度  
 △ 面轮廓度  
 ⊖ 线轮廓度  
 〰 圆跳动  
 ⊕ 位置度  
 ⊗ 同轴度  
 ≡ 对称度

除另有注明  
 尺寸公差如下:  
 英寸 X XX XXX XXXX  
 毫米 ±0.1 ±0.02 ±0.005 ±0.0005  
 角度 ±.50 度  
 清理毛刺和尖棱  
 英寸 .003-.015 毫米 0.1-0.4  
 内圆角  
 英寸 .020 毫米 0.5  
 表面粗糙度  
 英制 125 米制 3.2  
 米制尺寸显示在 [ ]

绘图: PLM 06-10-1992  
 批准: MLC 06-10-1992  
 第三角投影  
 机密: 本图纸及相关信息所有权归A. O. SMITH公司所有。未经A. O. SMITH公司书面授权, 不得泄露、复制、传播或作其他用途。—版权所有  
 ASME Y14.5M 1994

**AC Smith** **ELECTRICAL PRODUCTS COMPANY**  
 innovation has a name. A DIVISION OF A. O. SMITH CORPORATION

名称: OUTLINE  
 图幅: C 图号: 174404  
 比例: NONE 页号: 1