

4

3

2

1

REV	ECO	REV BY	DATE	APPD	DATE
E	0011122	Lara Grado	12-22-2009	Josue Ortega	12-22-2009

GENERAL INFORMATION:

SHAFT RUNOUT: .001[.03] T.I.R. PER INCH LENGTH OF EXTENSION.

END PLAY: .010 TO .063 [.25 TO 16.0]

BEARINGS: SLEEVE

MOUNTING POSITION: HORIZONTAL

ELECTRICAL DATA:

OVERLOAD PROTECTOR: AUTOMATIC RESET (T.I. 7AM 304)

LEADS: NO. 18 GA., .06[1.5] THK., EPDM 125°C INSUL.

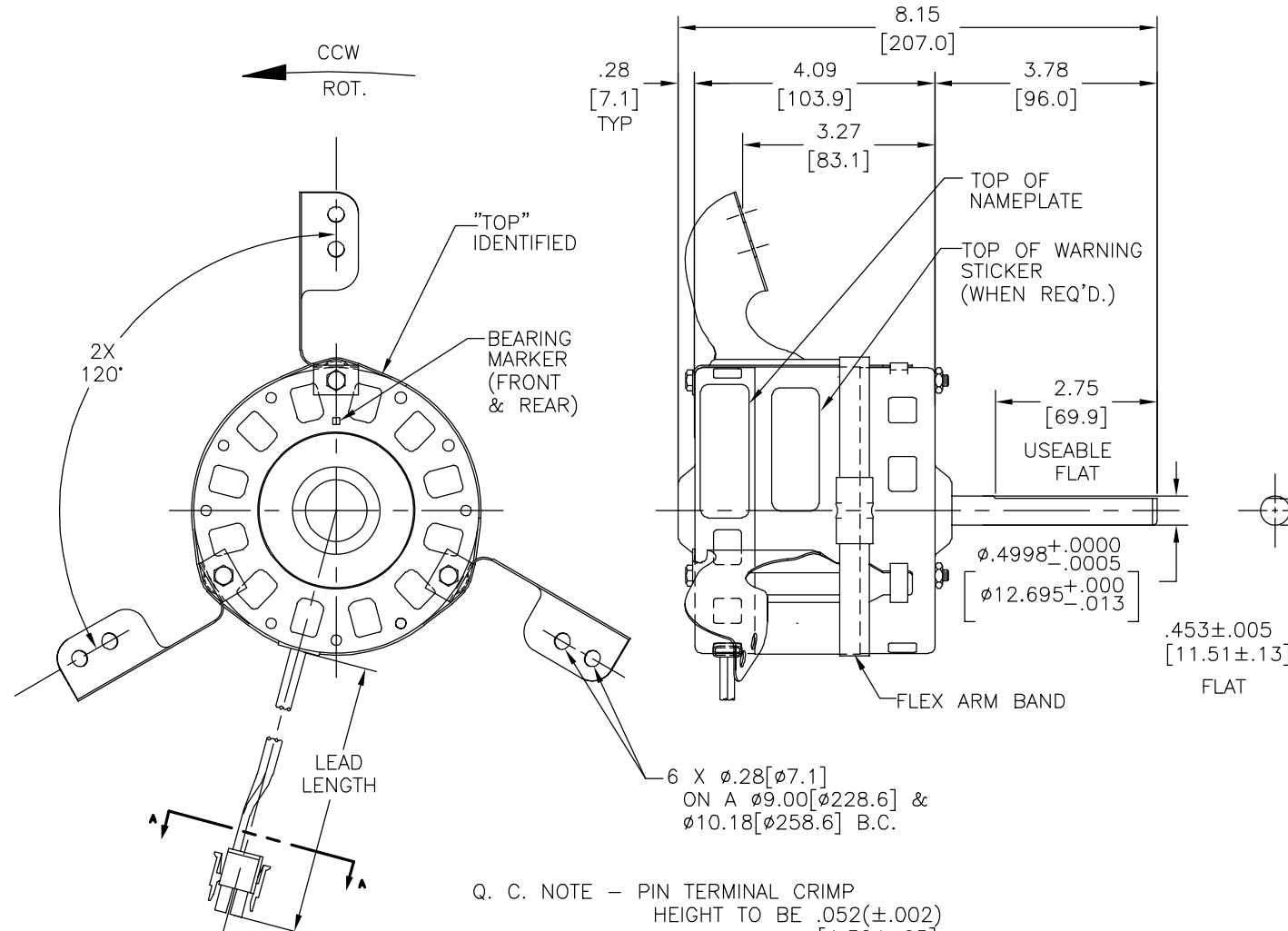
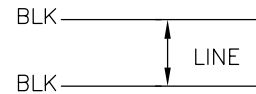
NOTE:
DISTRIBUTION: CUST. P/N: ONR6026
GRAINGER: CUST. P/N: 4MB32

SEE NOTE

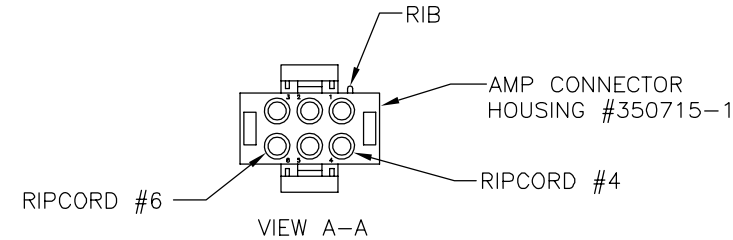
NAMEPLATE DATA:

EXTERNAL CONNECTION DIAGRAM

MODEL: 326P203
CUST. P/N: []
HP: 1/5
ROT: CCWLE
RPM: 1050
TYPE: FE
FRAME: 42Y
VOLTS: 115
PH: 1
AMPS: 6.5
HZ: 60
INS: B*
AMB: 40°C
DUTY: AIR OVER
CODE: -
CAP.: -
ENCL: -
UL LOGO
CSA LOGO
THERMALLY PROTECTED
TYPE C



Q. C. NOTE - PIN TERMINAL CRIMP HEIGHT TO BE .052(±.002) [1.32±.05]



2 COND. RIPCORDER	17/19[432/483]	AMP PIN #350700-1
	17/19[432/483]	AMP PIN #350700-1
COLOR	LENGTH	TERMINAL OR STRIP LENGTH

MAIN FRAME - OLE	OPEN
END FRAME - OLE	OPEN
MAIN FRAME - LE	OPEN
END FRAME - LE	OPEN

CUST.	DISTRIBUTION SERVICES
-------	-----------------------

PERFORMANCE CURVE NO.	TORQUE @ 1050 RPM (25°C)	APPROVED SAMPLE	UL COMPONENT FILE #	GUIDE #	CSA FILE #	GUIDE #
C30506	18.0 OZ. FT.	89AC225B	E46412	PRGY2	LR43341	4211-01

GEOMETRIC CHARACTERISTICS & SYMBOLS
 □ FLATNESS
 - STRAIGHTNESS
 < ANGLARITY
 ⊥ PERPENDICULARITY (SQUARENESS)
 // PARALLELISM
 ○ ROUNDNESS (CIRCULARITY)
 ∅ CYLINDRICITY
 △ PROFILE OF ANY SURFACE
 ∩ PROFILE OF ANY LINE
 ↑ RUNOUT
 ⊕ TRUE POSITION
 ⊙ CONCENTRICITY
 = SYMMETRY

A.O. SMITH PROVIDES TECHNICAL ASSISTANCE TO OUR CUSTOMERS IN SEVERAL AREAS. SINCE A.O. SMITH DOES NOT RECEIVE ALL DATA CONCERNING THE USE AND APPLICATION OF THE MOTOR, THE SUITABILITY OF THE MOTOR FOR THE APPLICATION MUST BE DETERMINED BY THE CUSTOMER.
 DIMENSIONS WITHOUT TOLERANCES ARE FOR REFERENCE ONLY.

DR BY: WBH 04-18-1995
 APPD: JRS 07-28-1997
 THIRD ANGLE PROJECTION
 CONFIDENTIAL: THIS DRAWING AND ITS INFORMATION ARE THE EXCLUSIVE AND CONFIDENTIAL PROPERTY OF A.O. SMITH CORP. AND ARE NOT TO BE DISCLOSED, DUPLICATED, DISTRIBUTED OR OTHERWISE USED WITHOUT THE WRITTEN CONSENT OF A.O. SMITH CORP.
 -ALL RIGHTS RESERVED. ASME Y14.5M 1994

AC Smith **ELECTRICAL PRODUCTS COMPANY**
 Innovation has a name. A DIVISION OF A. O. SMITH CORPORATION

DESCRIPTION: OUTLINE AFTER MARKER STK 515
 SIZE: C DWG NO: 11692-033
 SCALE: NONE SHEET: 1

4

3

2

1

4

3

2

1

REVISION:	ECO	REVISADO POR:	FECHA:	APROBADO POR:	FECHA:
E	0011122	Lara Grado	12-22-2009	Josue Ortega	12-22-2009

INFORMACION GENERAL:

OSCILACION DE FLECHA: .001[.03] LTI. POR PULGADA DE LONGITUD POR EXTENSION.

JUEGO AXIAL: .010 TO .063 [.25 TO 16.0]

BEARINGS: FUNDA

POSICION DE MONTAJE: HORIZONTAL

DATOS ELECTRICOS:

PROTECTOR DE SOBRECARGA: RESETEO AUTOMATICO (T.I. 7AM 304)

CABLES: NO. 18 GA., .06[1.5] ESPESOR., EPDM 125°C AISL.

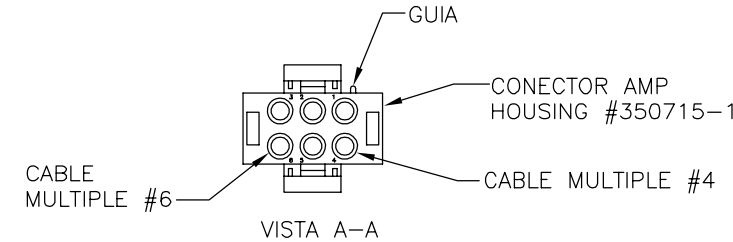
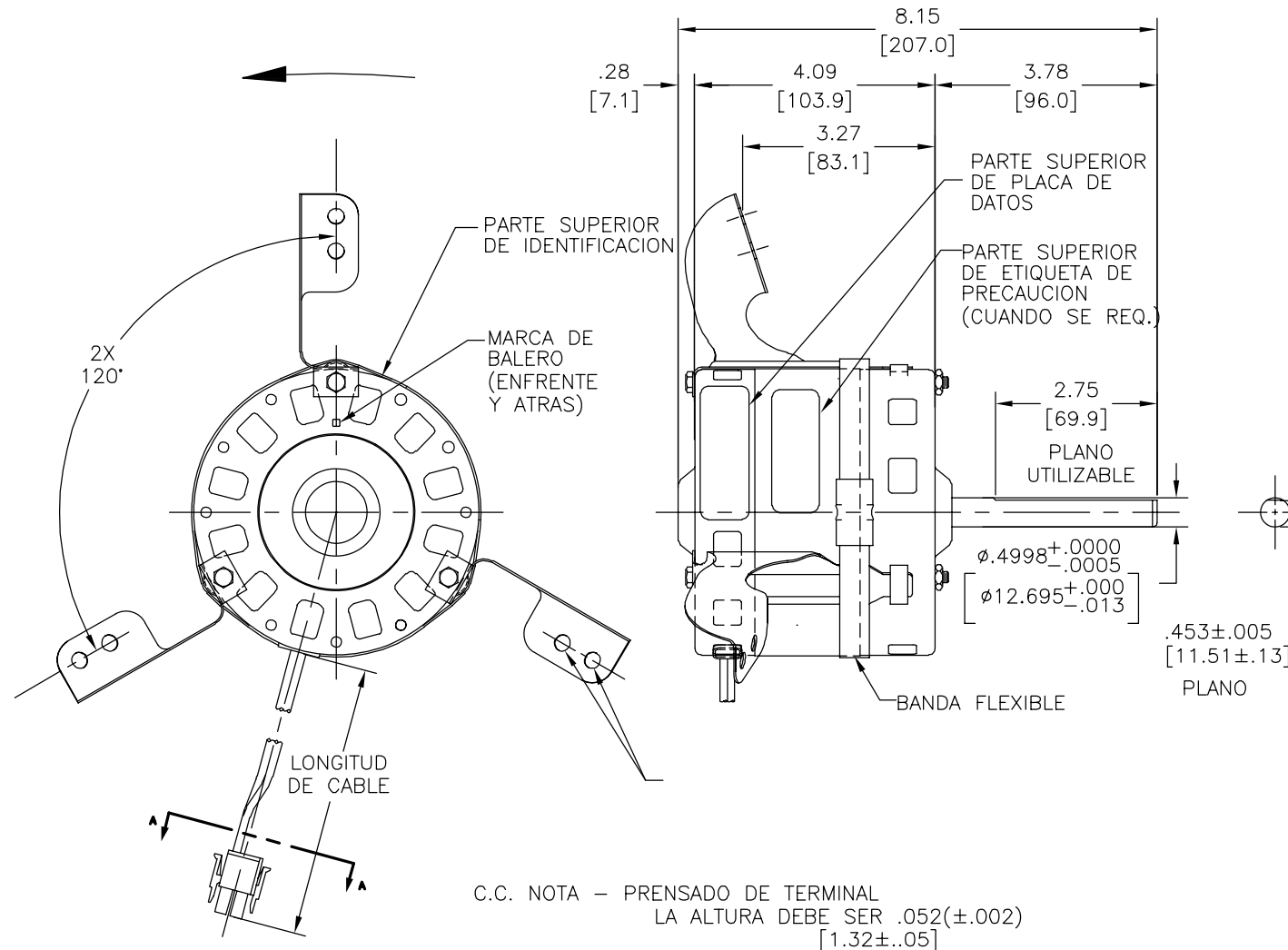
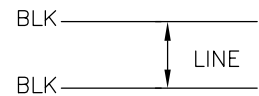
NOTA:
DISTRIBUCION: CLIENTE. N/P: ONR6026
GRAINGER: CLIENTE. N/P: 4MB32

VER NOTA

PLACA DE DATOS

DIAGRAMA DE CONEXION EXTERNA

MODEL: 326P203
CUST. P/N: []
HP: 1/5
ROT: CCWLE
RPM: 1050
TYPE: FE
FRAME: 42Y
VOLTS: 115
PH: 1
AMPS: 6.5
HZ: 60
INS: B*
AMB: 40°C
DUTY: AIR OVER
CODE: -
CAP.: -
ENCL: -
UL LOGO
CSA LOGO
THERMALLY PROTECTED
TYPE C



2X CABLE MULTIPLE	17/19[432/483]	AMP PIN #350700-1
	17/19[432/483]	AMP PIN #350700-1
COLOR	LONGITUD	TERMINAL O LONGITUD DE DESFORRE

CARCAZA - LADO OPUESTO DE CABLES	ABIERTO
TAPA - LADO OPUESTO DE CABLES	ABIERTO
CARCAZA - LADO CABLES	ABIERTO
TAPA - LADO CABLES	ABIERTO

CLIENTE DISTRIBUTION SERVICES

CURVA DE DESEMPEÑO NO.	MUESTRA APROVADA	COMONENTE UL		CSA	
		ARCHIVO#	GUIA#	ARCHIVO#	GUIA#
C30506	18.0 OZ. FT.	89AC225B	E46412 PRGY2	LR43341	4211-01

CARACTERISTICAS DE GEOMETRIA Y SIMBOLOS
 □ PLANICIDAD
 - RECTITUD
 < ANGULARIDAD
 ⊥ PERPENDICULARIDAD (A ESCUADRA)
 // PARALELISMO
 ○ REDONDEZ (CIRCULARIDAD)
 ∅ CILINDRICIDAD
 △ PERFIL DE CUALQUIER SUPERFICIE
 ∇ PERFIL DE CUALQUIER LINEA
 ^ VARIACION
 ⊕ POSICION REAL
 ⊙ CONCENTRICIDAD
 = SIMETRIA

A.O. SMITH PROVEE ASISTENCIA TECNICA A NUESTROS CLIENTES EN VARIAS AREAS. DESDE QUE A.O. SMITH NO RECIBE TODOS LOS DATOS EN RELACION AL USO Y A LA APLICACION DEL MOTOR, LA APLICACION ADECUADA DEL MOTOR DEBE SER DETERMINADA POR EL CLIENTE.

DIMENSIONES SIN TOLERANCIA SON DE REFERENCIA SOLAMENTE

DIBUJADO POR: WBH	04-18-1995
APROBADO POR: JRS	07-28-1997
TERCER ANGULO DE PROYECCION	FECHA EDS: EDS DATE REV. FORMATO: F
CONFIDENCIAL: ESTE DIBUJO Y SU INFORMACION SON PROPIEDAD DE USO EXCLUSIVO Y CONFIDENCIAL DE A.O. SMITH CORP. Y NO DEBERAN SER REVELADOS, DUPLICADOS, DISTRIBUIDOS O USARSE DE OTRA MANERA SIN EL CONSENTIMIENTO ESCRITO DE A.O. SMITH CORP. -TODOS LOS DERECHOS RESERVADOS. ASME Y14.5M 1994	

AC Smith **ELECTRICAL PRODUCTS COMPANY**
 Innovation has a name. A DIVISION OF A. O. SMITH CORPORATION

DESCRIPCION: **OUTLINE AFTER MARKER STK 515**

TAMAÑO: C NUMERO DE DIBUJO: 11692-033

ESCALA: NONE HOJA: 1

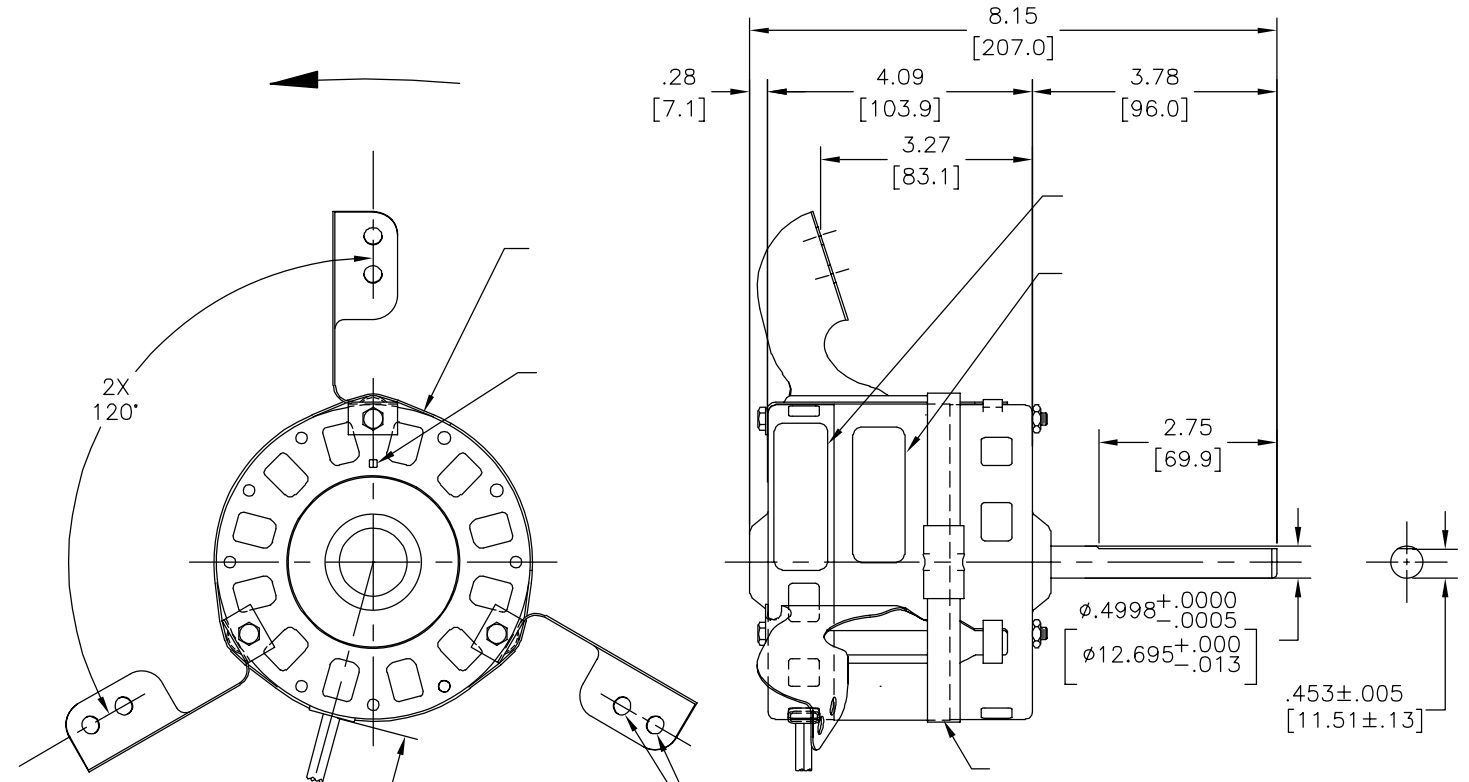
4

3

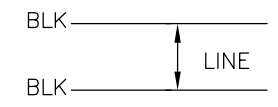
2

1

版本	ECO	编制	日期	批准	日期
E	0011122	Lara Grado	12-22-2009	Josue Ortega	12-22-2009



MODEL: 326P203
 CUST. P/N:
 HP: 1/5
 ROT: CCWLE
 RPM: 1050
 TYPE: FE
 FRAME: 42Y
 VOLTS: 115
 PH: 1
 AMPS: 6.5
 HZ: 60
 INS: B*
 AMB: 40°C
 DUTY: AIR OVER
 CODE: -
 CAP.: -
 ENCL: -
 UL LOGO
 CSA LOGO
 THERMALLY PROTECTED
 TYPE C



						CSA
C30506	18.0 OZ. FT.	89AC225B	E46412	PRGY2	LR43341	4211-01

- 形位公差
- 平面度
- 直线度
- ∠ 倾斜度
- ⊥ 垂直度
- // 平行度
- 圆度
- ⊘ 圆柱度
- △ 面轮廓度
- ∩ 线轮廓度
- ↗ 圆跳动
- ⊕ 位置度
- ⊙ 同轴度
- ≡ 对称度

A. O. SMITH在个别领域为客户
 提供技术支持。鉴于A. O. SMITH
 未收到任何涉及电机使用和
 应用环境的数据，电机的适用性
 由客户自己决定。

未注公差尺寸仅供参考。

绘图:	WBH	04-18-1995
批准:	JRS	07-28-1997
第三角投影		图纸格式发布日期 EDS DATE 图纸格式版本 F
机密：本图纸及相关信息所有权归A. O. SMITH公司所有。 未经A. O. SMITH公司书面授权，不得泄露、复制、传播或作 其他用途。— 版权所有		
ASME Y14.5M 1994		

ACSmith **ELECTRICAL PRODUCTS COMPANY**
 Innovation has a name. A DIVISION OF A. O. SMITH CORPORATION

名称: **OUTLINE AFTER MARKER STK 515**

图幅: C 图号: 11692-033

比例: NONE 页号: 1

